

DPM Hobby

VERSÃO 3



DPM Hobby

*Desintegrador, Picador
e Moedor*

NOGUEIRA

Essencial no campo

MANUAL DE INSTRUÇÕES

Sr. Proprietário

Parabéns pela aquisição do **Desintegrador, Picador e Moedor, DPM-HOBBY NOGUEIRA**. Um produto da mais alta qualidade, especialmente desenvolvido para atender as suas necessidades.

Este manual contém instruções de operação e manutenção que, devidamente observadas, serão a garantia do bom funcionamento, com segurança e durabilidade, do seu **DPM-HOBBY**. Recomendamos a sua leitura atenta, antes de colocar a máquina em funcionamento.

Encontra-se afixada na máquina uma plaqueta de identificação, contendo o seu número de série de fabricação. Anote este número no certificado de garantia, na página 16 deste manual. Esta informação será muito importante para a identificação da sua máquina.

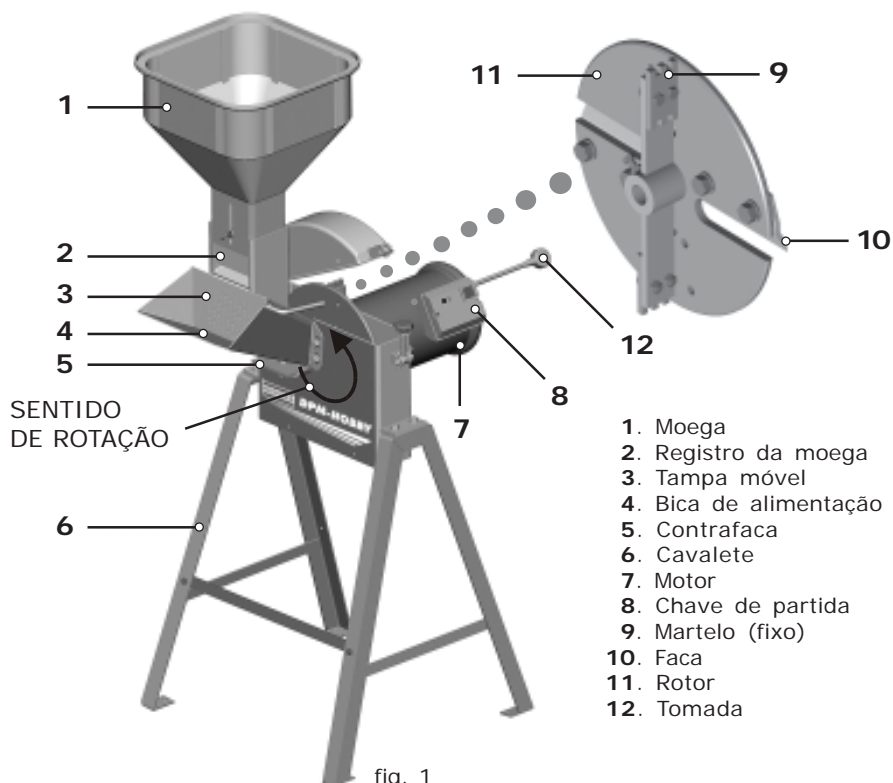
A Nogueira S/A estará sempre ao seu dispor para responder qualquer consulta, oferecendo-lhe assistência técnica eficaz e permanente.

As imagens apresentadas neste manual são de caráter meramente ilustrativo. Para facilitar a visualização, podem mostrar proteções de segurança abertas ou desmontadas. Em hipótese alguma, utilize a máquina sem as respectivas proteções.

ÍNDICE

Introdução	1
Conhecendo o DPM-HOBBY	2
Meio ambiente	3
Precauções de segurança	3
Adesivos de Segurança	6
Aplicação	7
Montagem	7
Instalação	7
Peneiras	8
Operação	9
Picar produtos verdes	9
Triturar produtos secos (grãos)	10
Manutenção das facas	11
Manutenção da contrafaca	12
Manutenção dos martelos	12
Guia prático	13
Características técnicas	14
Certificado de garantia	16

CONHECENDO O DPM HOBBY



MEIO AMBIENTE

A Nogueira tem preocupação constante com a preservação do meio ambiente, tanto no desenvolvimento, como na utilização de processos e materiais ecologicamente apropriados na produção de seus produtos.

PROTEJA E RESPEITE O MEIO AMBIENTE, lembrando que a sua preservação é responsabilidade social de todos. Dê a produtos lubrificantes e fluidos usados, pneus velhos, embalagens, etc, o destino previsto em lei. Nunca jogue restos de produtos ou embalagens vazias em mananciais, lagos, rios, poços, etc. Passe esses conselhos adiante, sensibilize outras pessoas sobre a importância da preservação do meio ambiente.

SEGURANÇA

Nós, da Nogueira, nos preocupamos com a segurança das pessoas envolvidas com a operação e a manutenção do Desintegrador, Picador e Moedor.

No desenvolvimento do projeto, pensamos em cada detalhe para evitar que acidentes inesperados ocorram durante a sua utilização. Desenvolvemos proteções de segurança e eliminamos situações de risco. Lembramos que a preservação da saúde e da integridade física das pessoas deve vir sempre em primeiro lugar.

Preparamos este manual para que você conheça o seu DPM e, assim, possa utilizá-lo da maneira mais correta e segura.

Recomendamos que o leia atentamente antes de utilizar a máquina pela primeira vez. Caso ocorra qualquer dúvida, por favor, entre em contato conosco através do seu revendedor Nogueira ou do nosso Departamento de Assistência Técnica.

AVISOS DE SEGURANÇA



SÍMBOLO ALERTA DE
SEGURANÇA

Os avisos de segurança alertam para situações que podem oferecer algum tipo de risco. Estão acompanhados de instruções destinadas a resguardar a segurança do operador e demais usuários.

aviso de PERIGO!

Alerta para situações de risco, que podem resultar em acidente grave, com risco de vida, se as instruções não forem rigorosamente seguidas.

aviso de CUIDADO!

Alerta para situações de risco e orienta com as precauções necessárias para evitar que acidentes possam ocorrer.

PRECAUÇÕES DE SEGURANÇA

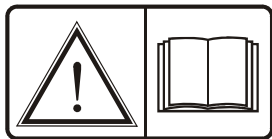
- Leia o Manual de Instruções antes de ligar a máquina. Mantenha-se atento e respeite todas as recomendações de uso e segurança durante a operação. REPASSE AS INFORMAÇÕES PARA OS DEMAIS USUÁRIOS.
- Não opere a máquina caso tenha ingerido bebida alcoólica ou medicamentos que alterem seu estado normal. Mantenha-se atento ao que está fazendo e procure agir com bom senso. Um momento de desatenção enquanto opera uma máquina pode resultar em grave acidente.
- Desligue o motor antes de regular, lubrificar ou realizar qualquer serviço de manutenção na máquina. Nunca tente efetuar reparos na máquina ligada. Esteja sempre atento!
- Antes de ligar a máquina, verifique se não há ferramentas ou outros objetos sobre a mesma.
- Observe os arredores da máquina antes de colocá-la em funcionamento. Mantenha animais e espectadores à distância segura, afastados da área de alimentação. Tenha especial cuidado com as crianças.
- Use equipamento de proteção individual - EPI - ao operar a máquina. A exposição prolongada ao ruído pode causar dano ou perda da audição. Use protetores auriculares e óculos de segurança.
- Vista-se apropriadamente para operar a máquina. Prenda cabelos longos e não use roupas demasiadamente largas. Remova anéis, correntes e demais elementos que possam prender-se nas peças ou mecanismos em movimento.
- Nunca tente abrir a máquina funcionando.
- Nunca toque nas polias ou correias com a máquina ligada. Mantenha as mãos distantes dos componentes em movimento.
- Mantenha os adesivos de segurança conservados e legíveis. Substitua-os sempre que necessário.
- Mantenha todas as blindagens e proteções em seus devidos lugares e não funcione a máquina sem as mesmas.
- É proibida a permanência de pessoas sobre qualquer parte da máquina em funcionamento.

Sempre que for necessário subir na máquina para realizar qualquer regulagem ou reparo, desligue o motor e aguarde até que os componentes estejam completamente sem movimentos.
- Nunca tente limpar ou remover restos de produtos, palhas, etc, com a máquina ligada. Desligue o motor e aguarde cessar os movimentos antes de limpar qualquer parte da máquina.

SEGURANÇA

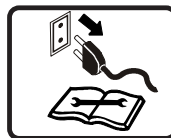
- Nunca deixe a máquina funcionando ao se ausentar. Sempre desligue o motor antes de se afastar do local de trabalho.
- Mantenha a área ao redor da máquina livre e desobstruída para permitir a movimentação segura do operador e do produto que será processado.
- Caso observe qualquer anormalidade no funcionamento: vibrações, ruídos diferentes, etc, desligue a máquina imediatamente. Verifique e elimine a causa, antes de ligá-la novamente.
- Componentes móveis, devido à inércia, continuam em movimento por mais algum tempo depois que a máquina é desligada. Antes de tocar em qualquer componente, desligue a fonte de acionamento, olhe e ouça se não há evidências de movimento. Somente toque num componente se tiver certeza que está parado. Esteja sempre atento!
- Antes de iniciar a instalação elétrica do motor, certifique-se de que a energia elétrica local esteja desligada.
- A instalação de motores elétricos deve ser feita por um electricista habilitado. O dimensionamento dos cabos e a utilização de dispositivos de partida e parada devem estar em conformidade com as normas de segurança vigentes.
- Deve haver em torno da máquina área de circulação e espaço permanentemente desobstruídos e que permitam a movimentação segura do operador e do produto que será processado.
- Recomenda-se instalar a máquina em local plano, limpo, livre de óleo, graxa, cavacos, protegido do sol e da chuva. O contato com a água aumenta o risco de choque elétrico.
- Nunca funcione a máquina dentro de ambientes fechados e sem ventilação, os gases liberados pelo motor (diesel ou gasolina) são tóxicos e altamente nocivos à saúde.
- Esteja preparado caso ocorra um acidente. Mantenha um kit de primeiros socorros em local de fácil acesso. Saiba como utilizá-lo.
- A utilização deste equipamento em aplicações não mencionadas neste manual, é tida como trabalho não admissível e não está autorizada por esse fabricante. Adaptações ou uso de peças não originais comprometem o funcionamento, colocam em risco a segurança do operador e ocasionam a perda da garantia oferecida.
- Observe as recomendações de segurança e mantenha-se atento. A falta de atenção durante a operação poderá resultar em acidentes.

ADESIVOS SEGURANÇA



Leia o Manual de Instruções antes de ligar a máquina.

Mantendo-se atento e respeitando todas as recomendações de uso e segurança, você evitará que acidentes inesperados possam ocorrer durante a utilização da máquina.



Desligue a fonte de acionamento (motor ou trator) antes de realizar serviços de manutenção, regulagem, lubrificação, limpeza, etc, na máquina. Desta forma, você impedirá o acionamento acidental e evitará situações de perigo, com risco de acidentes graves.



Nunca introduza as mãos na máquina ligada. Componentes girando em alta velocidade podem causar ferimentos graves.

Mantenha as mãos afastadas das peças em movimento.



Ao operar a máquina, use equipamento de proteção individual (EPI). A exposição prolongada ao ruído, sem proteção, pode provocar perda auditiva.

APLICAÇÃO

O DPM-Hobby processa produtos secos ou verdes, utilizados no preparo de rações ou na alimentação diária de animais.

Produtos verdes: Pica forrageiras (cana, capins, sorgo, milho, etc), desintegra ramas, raízes, tubérculos e outros.

Produtos secos: Tritura milho em grãos, sementes, cascas e palhas de cereais (arroz, etc). Produz quirera, fubá, etc.

MONTAGEM E INSTALAÇÃO ELÉTRICA

Para facilitar e ganhar espaço no transporte, o DPM-HOBBY é fornecido com a bica de alimentação e a moega desmontados. A montagem é muito simples, conforme descrito a seguir:

Monte a bica de alimentação como mostra a figura 2, fixando-a com os quatro parafusos e arruelas que acompanham a máquina.

Encaixe a moega na bica (fig.2).

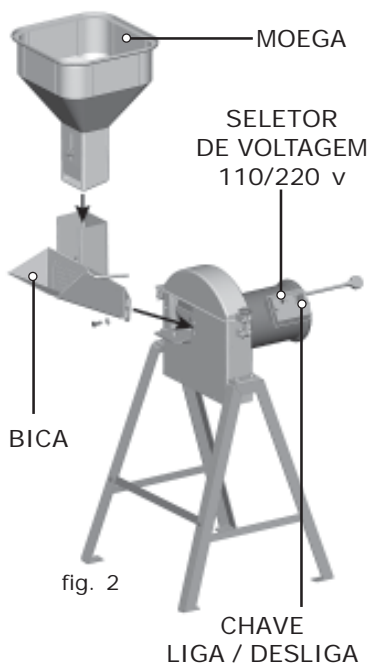
INSTALAÇÃO ELÉTRICA DO MOTOR

O DPM-Hobby sai de fábrica montado com motor elétrico de 1,5 cv, equipado com chave de partida e seletor de voltagem 110/220 v.

Antes de ligar o plug do motor na tomada, verifique qual a tensão da rede local e ajuste a chave seletora de voltagem (a ligação da máquina na rede elétrica incorreta ocasiona a queima imediata do motor e a consequente perda da garantia).

As instalações elétricas (tomadas, interruptores, conectores, cabos, etc.) devem estar de acordo com as normas técnicas oficiais vigentes.

Para sua segurança, solicite a um eletricista a verificação das condições da rede elétrica local e a instalação do DPM-Hobby.



O local onde será instalada a máquina deve apresentar:

- Piso limpo, livre de óleo, graxa, cavacos, etc.
- Área de circulação e espaço em torno da máquina permanentemente desobstruídas e que permitam a movimentação segura do operador.

PENEIRAS

Acompanham o DPM-Hobby 4 peneiras de furos diferentes: 1,5 mm - 3,0 mm - 5,0 mm e 10,0 mm. Sua utilização dependerá do produto que se deseja obter. A tabela abaixo apresenta indicação de uso para a trituração de milho.

MATERIAL BRUTO	PENEIRA	PRODUTO
milho em grãos	1,5	fubá
milho em grãos	3,0	quirera
milho em grãos	5,0	quirera

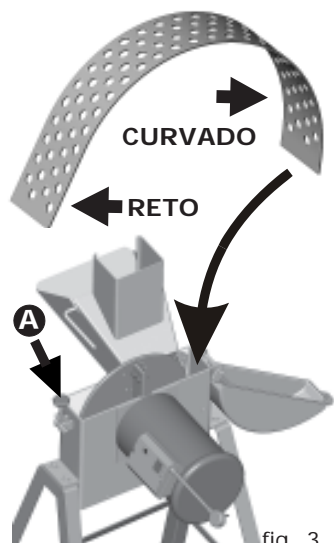


fig. 3

Observe que as peneiras possuem uma extremidade curvada e a outra reta. Para que encaixem perfeitamente na máquina, deve-se colocá-las pelo lado curvado (fig. 3).

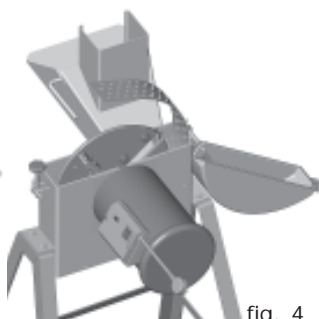


fig. 4

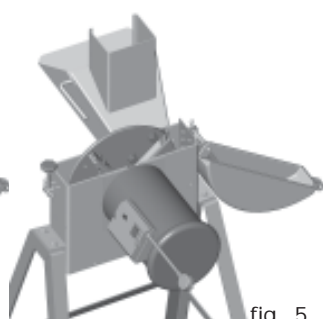


fig. 5

- Desligue o DPM-Hobby da rede elétrica.
- Solte o manípulo **A** e abra a tampa da carcaça.
- Coloque a peneira adequada ao produto que deseja obter, conforme as instruções acima.
- Feche a tampa da máquina. Aperte bem o manípulo **A**.

NOTA:

A peneira deve ser colocada por trás dos pinos de guia (entre os pinos e os arcos, fig. 6), para evitar que seja tocada pelas facas durante a operação.

A colocação incorreta da peneira poderá danificar a máquina.

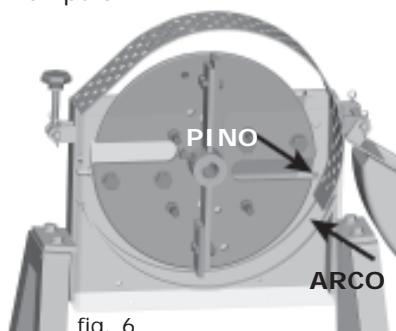


fig. 6



CUIDADO

Desligue o DPM-Hobby da rede elétrica antes trocar a peneira. O acionamento acidental durante a troca, poderá causar grave acidente.

OPERAÇÃO

Verifique com atenção antes de ligar o DPM-Hobby:

- Se não há ferramentas ou objetos sobre a máquina, principalmente dentro da bica de alimentação.
- Se não há pessoas ou animais próximos à máquina. Na área de trabalho deve permanecer apenas o operador.
- Se a tampa da máquina está bem fechada.

PICAR PRODUTOS VERDES

Com o DPM-HOBBY desligado da rede elétrica:

1. Retire a *moega* **A** e a *tampa móvel* **B**.
2. Abra a tampa da máquina e retire a *peneira* **C**.
3. Feche a tampa da máquina (aperte bem o manípulo).
4. Ligue a energia, acione o motor e aguarde atingir a rotação de trabalho.
5. Coloque o material a ser picado dentro da bica de alimentação (fig.8).

IMPORTANTE: A alimentação deve ser contínua, porém em volume que não sobrecarregue o motor. A alimentação exagerada, ultrapassando a amperagem indicada, poderá danificar o motor.

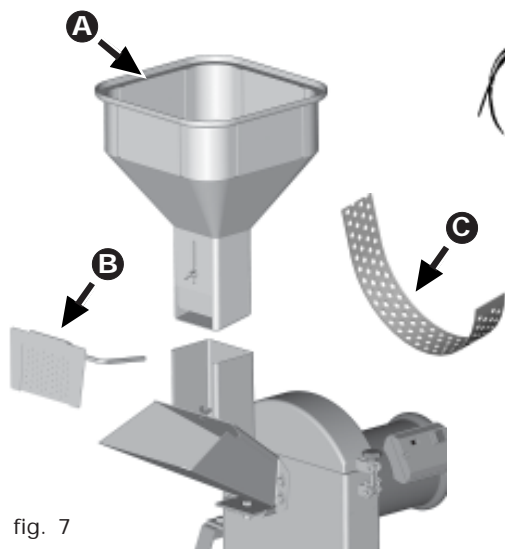


fig. 7

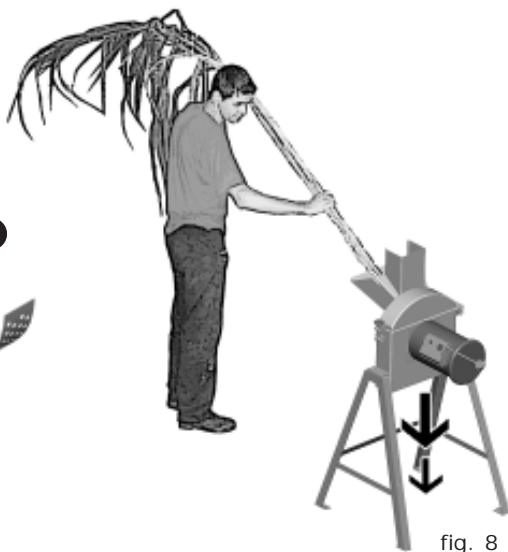


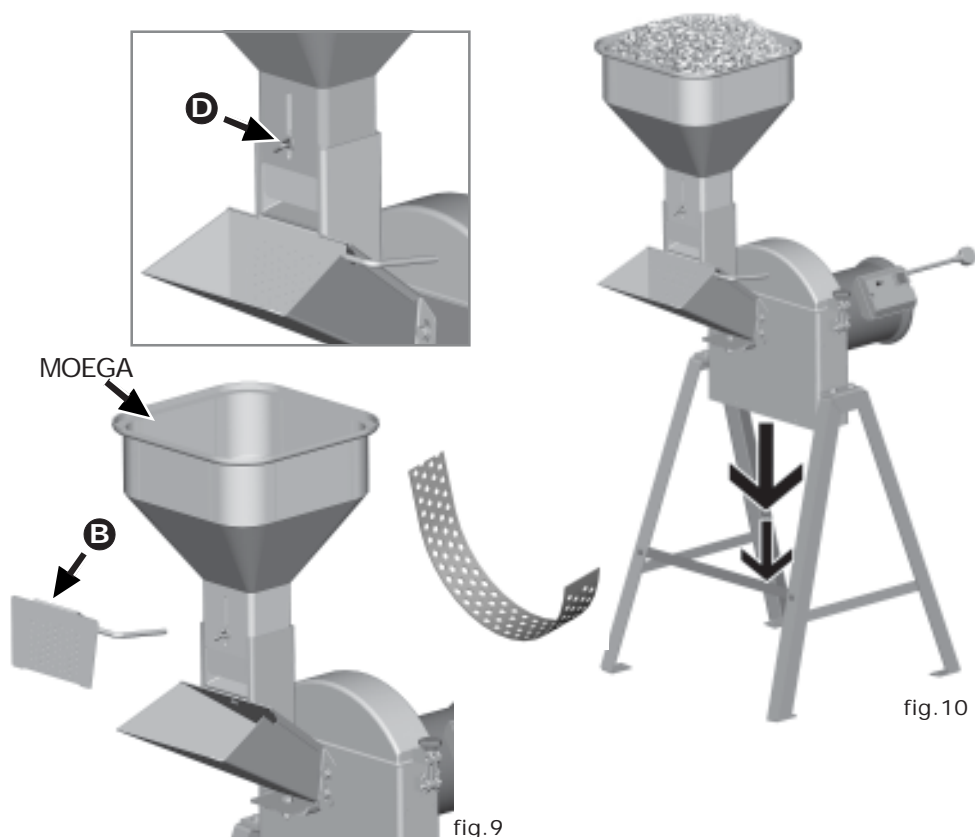
fig. 8

TRITURAR PRODUTOS SECOS (grãos, sementes, etc)

Com o DPM-HOBBY desligado da rede elétrica:

1. Coloque a *moega* **A** e a *tampa móvel* **B** na bica de alimentação.
2. Coloque a *peneira* adequada (conforme indicado na página 7).
3. Encha a *moega* com o material a ser processado.
4. Ligue o motor e aguarde por alguns instantes para que atinja a rotação de trabalho.
5. Solte a porca *borboleta* **D** e abra aos poucos o *registro da moega* para iniciar a alimentação.

IMPORTANTE: A abertura do registro deve ser adequada ao tipo de peneira utilizada:
peneira com furos menores, abertura menor e vice-versa.
Controle a alimentação de maneira a não sobrecarregar o motor e não ultrapassar a amperagem máxima recomendada pelo seu fabricante.



MANUTENÇÃO

O seu DPM-Hobby necessita de um mínimo de manutenção para o seu perfeito funcionamento e máxima durabilidade. Para tanto, alguns cuidados tornam-se indispensáveis :

- Verificar diariamente todos os parafusos de fixação, reapertando-os sempre que necessário, especialmente das facas e martelos.
- Afiar as facas regularmente (instruções abaixo).
- Manter a contrafaca regulada (instruções na pág. 11).
- Manter os martelos em bom estado de uso (instruções na pág. 11).
- Utilizar somente peças originais Nogueira.



CUIDADO

Desconecte a máquina da rede elétrica antes de realizar regulagens, ajustes, lubrificação ou qualquer serviço de manutenção.

Ao substituir parafusos e porcas, utilize sempre as mesmas especificações dos originais.

Mantenha a área de trabalho limpa. Pisos molhados ou oleosos são escorregadios e podem ser perigosos.

MANUTENÇÃO DAS FACAS

DESMONTAGEM:

Simplesmente retire os dois parafusos e arruelas de fixação **A**.

AFIAÇÃO:

Deve-se afiar as facas ao notar que o corte (gume) está gasto. Afiar apenas de um lado do corte, procurando manter a inclinação original. Para evitar o desbalanceamento do rotor e vibrações no funcionamento da máquina, procure retirar a mesma quantidade de material de cada faca.

NOTA: Substitua sempre o jogo completo de facas para manter o rotor balanceado.

Utilize somente as facas originais Nogueira.

AFIAR SEMPRE ESTE LADO

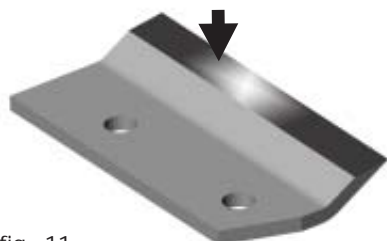


fig. 11

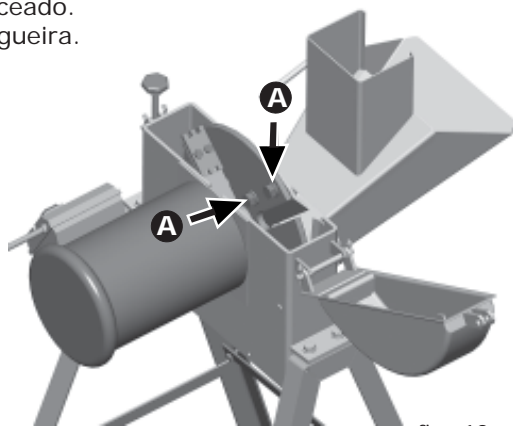
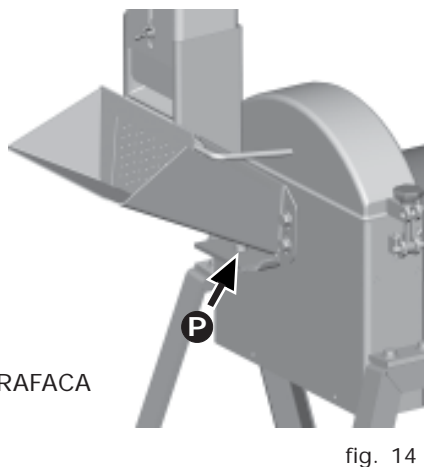
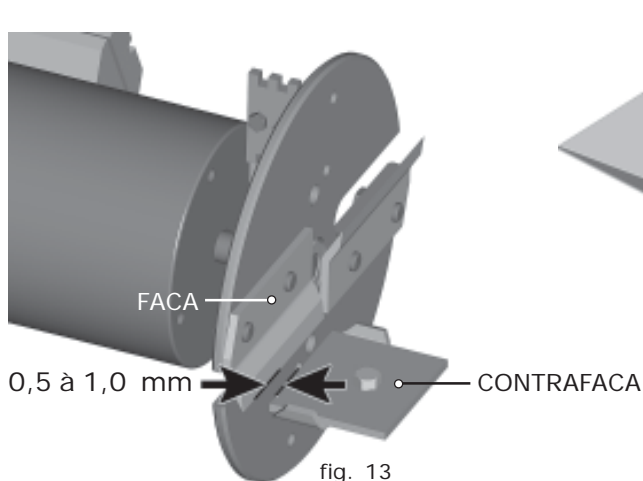


fig. 12

MANUTENÇÃO DA CONTRAFACA

Para que o material seja picado com eficiência, é importante que as facas passem bem próximas da contrafaca. Para realizar a regulagem, solte a porca **P** e desloque a contrafaca, até que a distância entre a faca e a contrafaca seja de 0,5 à 1,0 milímetro, aproximadamente.

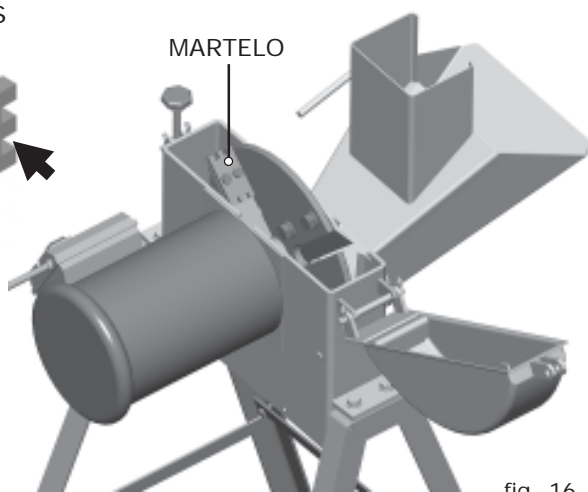
Substitua a contrafaca ao notar desgaste acentuado (borda arredondada).



MANUTENÇÃO DOS MARTELOS

Os martelos do DPM-Hobby são reversíveis, pode-se utilizar seus 4 lados (fig. 15). Deve-se trocar o lado de uso à medida que se desgastem.

Ao observar que estão desgastados, retire os parafusos de fixação e inverta a posição de montagem dos dois martelos.



SINTOMA	CAUSA PROVÁVEL	PROCEDIMENTO
Embuchamento da máquina.	Devido ao excesso de alimentação, o motor não consegue manter a rotação necessária e o produto acumula-se dentro da máquina.	Parar o motor, limpar o excesso de produto, iniciar novamente controlando a alimentação, de maneira a não exigir mais que a capacidade do motor.
Baixa produção.	Alimentação insuficiente.	A alimentação deve ser contínua, porém sem excesso para não queimar o motor.
	Produto úmido. Regulagem incompatível com o produto a ser obtido.	Produto muito úmido pode tapar os furos da peneira, impedindo a sua passagem. Processar somente produtos secos.
	Regulagem incompatível com o produto a ser obtido.	Verificar se a peneira utilizada está compatível com o produto.
Corte irregular do produto.	Facas com o corte gasto.	Afiar as facas (ver pág. 11).
	Contrafaca gasta ou desregulada.	Regular a contrafaca (ver pág. 12).
Deficiência ao moer produtos secos.	Martelos gastos ou danificados.	Trocar de lado os martelos ou substituí-los por novos (ver pág.12).
Dificuldade de partida no acionamento.	Excesso de produto dentro da máquina.	Ao terminar o trabalho, deixar a máquina funcionando por alguns instantes, até a saída de todo produto.

CARACTERÍSTICAS TÉCNICAS

MOTOR: Elétrico, monofásico, 1,5 cv -
60 Hz - alta rotação - 110/220 v

QUANTIDADE DE FACAS: 2

ROTAÇÃO NO ROTOR: 3470 RPM

QUANTIDADE DE MARTELOS: 2 (fixos)

DIMENSÕES (com motor):

- comprimento: 485 mm
- altura: 1250 mm
- largura: 575 mm

PESO LÍQUIDO (com motor): 33,5 Kg

PRODUÇÃO (Kg/hora)

milho debulhado

cana, capim, raízes, tubérculos

peneiras

1,5 mm 3,0 mm 5,0 mm 10,0 mm

30/40 80/100 110/180 130/320

600/1200



CERTIFICADO DE GARANTIA

NOGUEIRA Indústria e Comércio de Máquinas e Implementos Agrícolas S/A, garante a máquina aqui caracterizada, contra defeitos de fabricação devidamente comprovados pela fábrica dentro das seguintes condições:

1. A garantia é válida durante os primeiros dois anos, contados a partir da data em que a máquina for faturada ao primeiro usuário.
2. Consiste a presente garantia, no compromisso da NOGUEIRA, em reparar ou fornecer gratuitamente, em sua fábrica, as peças que a seu exclusivo juízo apresentarem defeitos de fabricação.
3. Não são garantidas pela NOGUEIRA peças avariadas por uso indevido e nem quaisquer desgastes decorrentes de uso normal.
4. A presente garantia será imediata e integralmente invalidada nos seguintes casos:
 - (a) Aplicação inadequada da máquina, uso de lubrificantes não recomendados no Manual de Operação.
 - (b) Modificações e adaptações, emprego de peças ou componentes não genuínos.
5. Reclamações sobre eventuais defeitos durante o período da garantia deverão ser apresentados aos revendedores autorizados NOGUEIRA, que as encaminharão à fábrica, juntamente com a peça defeituosa, que será substituída, se reconhecido o defeito.
6. Somente serão cumpridas as cláusulas do presente Certificado de Garantia, se a ficha anexa estiver de posse da NOGUEIRA, quando da solicitação da garantia devidamente preenchida e acompanhada da cópia xerográfica da Nota Fiscal da venda da máquina ao usuário.
7. NOGUEIRA S/A reserva-se o direito de efetuar modificações na máquina sempre que necessário, sem que, por isso incorram em obrigações de qualquer espécie.

CONTROLE DE GARANTIA DO PROPRIETÁRIO



DPM Hobby série nº _____

Nota fiscal nº- _____ / _____ / _____

Proprietário: _____

Endereço: _____

CEP: _____ Cidade _____ Estado _____

Assinatura do proprietário

Revendedor – carimbo/assinatura

CONTROLE DE GARANTIA DA FÁBRICA



DPM Hobby série nº _____

Nota fiscal nº _____ / ____ / ____

Nome: _____

Endereço: _____

CEP: _____ Cidade _____ Estado _____

Revendedor – carimbo/assinatura

Preencher, destacar e enviar à fábrica.

CONTROLE DE GARANTIA DO REVENDEDOR



DPM Hobby série nº _____

Nota fiscal nº _____ / ____ / ____

Nome: _____

Endereço: _____

CEP: _____ Cidade _____ Estado _____

Revendedor – carimbo/assinatura

