

PECUS-9004 III/SUPER

PECUS-9004 III
PECUS-9004 SUPER
Colhedoras de Forragens



Essencial no campo

MANUAL DE INSTRUÇÕES

Sr. Proprietário

Parabéns pela aquisição da Colhedora de Forragens **PECUS-9004 NOGUEIRA**. Um produto da mais alta qualidade, especialmente desenvolvido para atender às suas necessidades.

Este manual contém instruções de operação e manutenção, que, devidamente observadas, serão a garantia do bom funcionamento, segurança e durabilidade da sua **PECUS-9004**. Recomendamos a sua leitura atenta antes de colocar a máquina em funcionamento.

A Nogueira S/A estará sempre ao seu dispor para responder qualquer consulta, oferecendo-lhe assistência técnica eficaz e permanente.

Encontra-se afixada na máquina uma plaqueta de identificação, contendo o seu número de série de fabricação. Anote este número no certificado de garantia, na página 48 deste manual. Esta informação será muito importante para a identificação da sua máquina.

A Nogueira S/A adota a política de melhoria contínua de seus produtos, reservando-se o direito de alterá-los, independentemente de aviso ou comunicação, sem incorrer em obrigações ou responsabilidades de qualquer espécie.

ÍNDICE

Introdução	01
Índice	02
SEÇÃO A - SEGURANÇA	
Precauções de segurança	04
Adesivos de segurança	08
SEÇÃO B - APRESENTAÇÃO E MONTAGEM	
Conhecendo a Pecu	10
Apresentação	12
Acionamento	12
O que acompanha	12
Montagem	12
SEÇÃO C - ACOPLAMENTO AO TRATOR	
Acoplamento ao trator	19
Nivelamento	21
Colocação e ajuste do eixo cardan	22
Colocação da roda de apoio	23
SEÇÃO D - PREPARAÇÃO E OPERAÇÃO	
Regulagens da bica de saída	26
Regulagem de vazão do pistão	27
Comprimento de corte	28
Regulagem do tombador	29
Regulagem da altura de corte	30
Transporte	30
Início de operação	31
SEÇÃO E - MANUTENÇÃO	
Regulagem facas / contrafaca	34
Afiação da facas	36
Troca de rebolo do afiador	37
Alinhamento dos discos de corte (PECUS-9004 SUPER)	39
Regulagem da contra-faca dos rolos	40
Substituindo as facas dos rolos (PECUS-9004 III)	40
Dispositivo de segurança	41
Tensionamento da correia	42
Desembuchamento	43
Lubrificação	44
SEÇÃO F - CARACTERÍSTICAS TÉCNICAS E GUIA PRÁTICO	
Características técnicas	46
Guia prático	46
Certificado de garantia	48

SEÇÃO A

SEGURANÇA

PRECAUÇÕES DE SEGURANÇA

Recomendamos a leitura atenta deste manual de instruções antes de ligar a Colhedora. Os responsáveis pela sua operação deverão estar instruídos quanto a utilização correta e segura da mesma. Seguir as recomendações de segurança, manter-se atento durante a operação, utilizar adequadamente a máquina e evitar a exposição a situações de risco, são fatores de máxima importância na prevenção de acidentes. Lembre-se que a preservação da saúde e da integridade física das pessoas deve vir sempre em primeiro lugar.

Em caso de dúvidas, consulte o seu revendedor Nogueira ou o nosso departamento de Assistência Técnica.

SIMBOLOGIA:



Neste manual e nos adesivos afixados na Colhedora encontram-se avisos seguidos de instruções específicas, chamando a atenção para precauções de segurança: “CUIDADO”, “ADVERTÊNCIA” e “PERIGO”, são destinados a resguardar a segurança do operador e demais pessoas. Leia com atenção as instruções e esteja atento!

PERIGO:

A palavra “PERIGO” indica um procedimento que deve ser rigorosamente seguido ou uma situação que deve ser rigorosamente evitada, sob pena de resultar em acidentes graves ou fatais.

ADVERTÊNCIA:

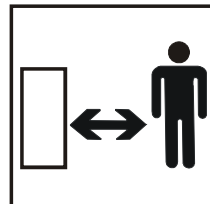
A palavra “ADVERTÊNCIA” alerta para uma situação de perigo potencial ou oculto que, se não evitada, poderá resultar em acidentes.

CUIDADO:

A palavra “CUIDADO” alerta para situações em que a observação das instruções de operação e manutenção, assim como os cuidados de segurança, evitarão que o operador e as demais pessoas se envolvam em acidentes.

RECOMENDAÇÕES DE SEGURANÇA:

1. Nunca permita que pessoas despreparadas operem ou façam manutenção na Colhedora.
2. Este equipamento é exclusivo para a colheita. Nunca tente alimentá-lo com a ajuda das mãos ou dos pés.
3. É proibida a presença de pessoas na área de alimentação da máquina durante a operação. Antes de colocar a Colhedora em funcionamento, observe os arredores e nunca permita a presença de pessoas ou animais próximos. Mantenha crianças e curiosos uma distância segura.



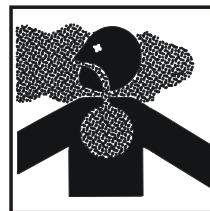
4. Verifique se não há ferramentas ou quaisquer objetos sobre a máquina antes de ligá-la.
5. É proibida a permanência de pessoas sobre a máquina, durante a operação ou transporte da mesma.
6. Antes de efetuar qualquer regulagem, lubrificação ou manutenção na máquina, desligue a tomada de força, o motor do trator e retire a chave de contato.
7. Não funcione a máquina sem as proteções de segurança.

8. Nunca opere com o cardan sem a proteção de segurança. Mantenha a proteção em boas condições e evite que ela rode, travando-a com a correntes existentes.



9. Mantenha mãos e pés longe dos rolos alimentadores. Nunca se aproxime destes componentes com a máquina funcionando. Não use roupas largas ou soltas próximo da máquina.

10. Nunca funcione o equipamento dentro de ambientes fechados e sem ventilação, os gases liberados pelo motor do trator são tóxicos e podem causar doenças ou até mesmo a morte.



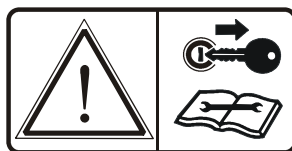
11. Devido à inércia, componentes rotativos continuam em movimento por mais algum tempo depois que o acionamento é desligado. Antes de tocar em qualquer componente rotativo (cardan, correia, polias, eixos, engrenagens, etc.), desligue a fonte de acionamento, aguarde o tempo necessário para cessar o movimento, olhe e ouça se não há evidências de rotação. Somente toque nestes componentes ao ter certeza de que estão totalmente parados.

12. Use roupas e equipamentos de segurança apropriados ao operar a Colhedora. A exposição prolongada ao ruído pode causar dano ou perda da audição. Recomenda-se o uso de protetores auriculares.
13. Ao afiar as facas do rotor, avance o rebôlo (pedra) com cuidado. Utilize sempre óculos de proteção contra as fagulhas que se desprendem durante a afiação.
14. Antes de tentar localizar e retirar qualquer corpo estranho de dentro da máquina, desligue a tomada de força e o trator, e aguarde até que todas as peças móveis estejam completamente paradas.
15. O uso de peças ou acessórios não originais de fábrica, pode provocar acidentes, causar danos ao produto e prejudicar o seu funcionamento, além de implicar na perda da garantia oferecida.
16. Ao desacoplar a Colhedora do trator certifique-se de que o freio de estacionamento esteja acionado.
17. O trator deve estar sempre manobrável. Se necessário adequar o latreamento e adicionar contra-pesos na parte dianteira.
18. Baixe a máquina até o solo ao realizar manutenção ou ajustes. Nunca trabalhe debaixo de um equipamento levantado por dispositivo hidráulico sem utilizar um suporte seguro. Não apoie a máquina sobre blocos de cimento, tijolos, estacas, etc., que possam desmoronar-se sob carga pesada.
19. Procure local adequado (nivelado) para estacionar a máquina, baixe o sistema hidráulico e calce as rodas do trator.
20. Mantenha todas as proteções em seus devidos lugares.
21. Ao transitar com o equipamento em vias públicas, observe as regras locais de trânsito e segurança.
22. Sempre adapte a velocidade de deslocamento do trator às condições locais. Evite manobras bruscas, especialmente em locais acidentados.
23. Nunca dê a partida no motor estando fora do trator. Dê a partida somente estando no assento do operador, com a transmissão em ponto morto ou em posição de estacionamento.
24. Não abandone o trator com a máquina funcionando. Pare o motor, desligue a tomada de força, acione o freio de estacionamento e retire a chave do contato antes de abandoná-lo.
25. Conduza o trator de maneira cuidadosa, especialmente ao operar em terreno acidentado.
26. Adaptações podem prejudicar o funcionamento do equipamento e comprometer a segurança na operação, resultando em acidentes. Consulte um revendedor autorizado e utilize somente peças originais Nogueira.
27. Observe e siga as normas de segurança. A falta de atenção durante a operação poderá causar acidentes graves ou fatais.

MENSAGENS DOS ADESIVOS DE SEGURANÇA



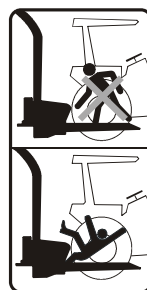
Leia o manual de instruções antes de ligar a máquina.



Desligue o trator e retire a chave do contato antes efetuar manutenção ou ajustes na máquina.



Cuidado ao levantar ou baixar a máquina acoplada ao trator. Observe se a área está livre.



Nunca se aproxime dos rolos alimentadores com a máquina funcionando.



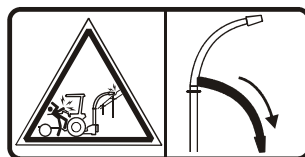
Número de giros por minuto e sentido de rotação na tomada de força.



Nunca aproxime as mãos das engrenagens com a máquina funcionando.

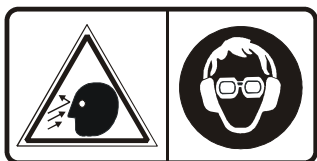


Antes de tocar em qualquer componente, certifique-se o mesmo está totalmente parado.



Cuidado com a rede elétrica, ao transportar a máquina baixe a bica de saída.

MENSAGENS DOS ADESIVOS DE SEGURANÇA



Use protetor auricular e óculos apropriados durante a operação.



Não utilize o cardan sem a proteção de segurança. Mantenha-se afastado do mesmo durante a operação.

SEÇÃO B

APRESENTAÇÃO E MONTAGEM

CONHECENDO A PECUS-9004 SUPER

1. Bica de Saída
2. Pistão hidráulico
3. Regulador quebra-jato
4. Engate ao trator
5. Caixa de ferramentas
6. Cardan
7. Afiador
8. Troca de corte
9. Caixa dos rolos
10. Rolos
11. Desviador giratório
12. Rotor
13. Tombador
14. Divisor
15. Roda de apoio
16. Engate para carreta
17. Correia

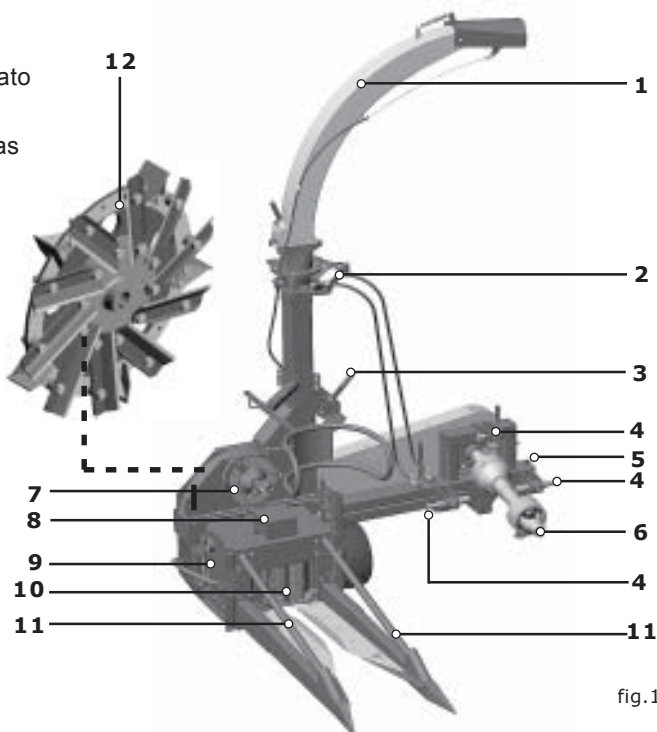


fig.1

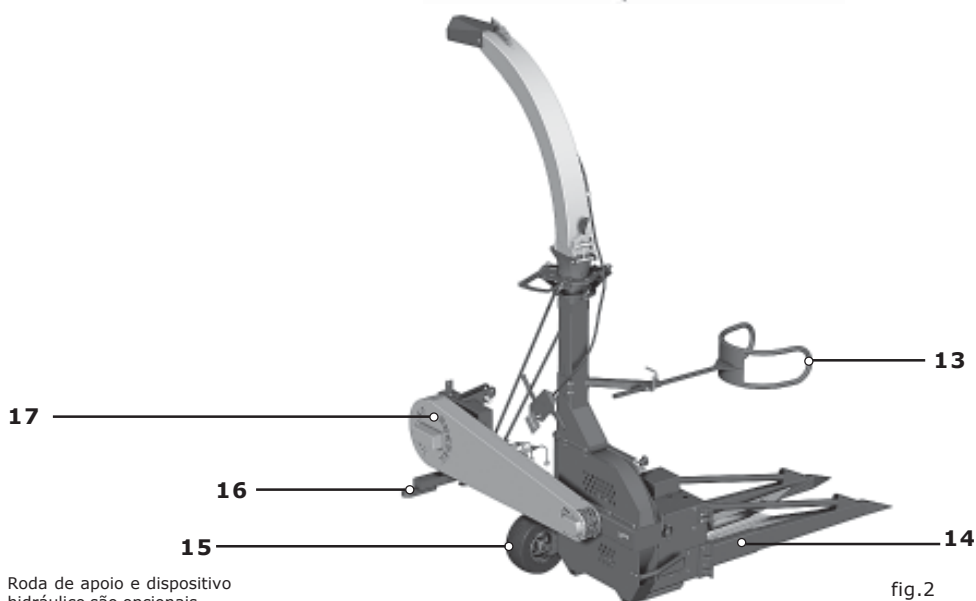


fig.2

Roda de apoio e dispositivo hidráulico são opcionais.

CONHECENDO A PECUS-9004 III

1. Bica de Saída
2. Braço de Giro
3. Regulador quebra-jato
4. Engate ao trator
5. Caixa de ferramentas
6. Cardan
7. Afiador
8. Troca de corte
9. Caixa dos rolos
10. Rolos
11. Desviador
12. Rotor
13. Tombador
14. Divisor
15. Roda de apoio
16. Engate para carreta
17. Rotor

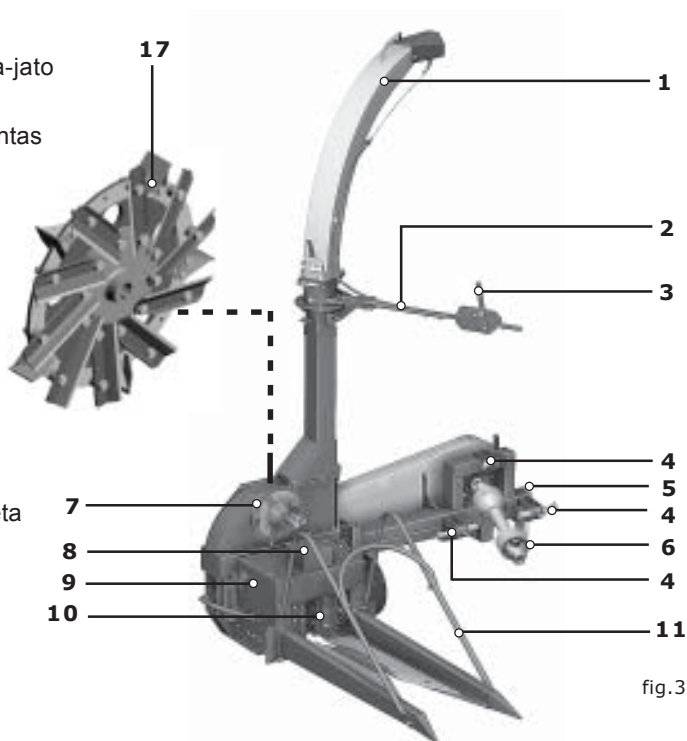


fig.3



fig.4

Roda de apoio e dispositivo hidráulico são opcionais.

APRESENTAÇÃO

As Colhedoras **NOGUEIRA**, modelos **PECUS-9004 III** e **PECUS-9004 SUPER** foram projetadas para colher milho, sorgo, cana, capins e demais forrageiras plantadas em linha, utilizadas na produção de forragem para ensilagem e trato diário de animais.

Operam acopladas ao sistema de levante hidráulico de três pontos do trator, sendo acionadas através da sua tomada de força.

Sua caixa de alimentação composta de 4 rolos, corta, recolhe e encaminha a forrageira para o rotor de facas, onde é picada e lançada através da bica de descarga.

Opcionalmente, podem ser fornecidas com roda de apoio, dispositivo hidráulico para controle da bica de descarga e aplicador de inoculantes.

ACIONAMENTO

Deve ser acoplada ao sistema hidráulico de três pontos de tratores (categoria II), com embreagem dupla ou transmissão independente, onde é acionada através da tomada de força. Potência necessária: a partir de 55 CV, a 540 rpm.

O QUE ACOMPANHA A MÁQUINA

- 1 engrenagem para troca de corte (15 dentes).
- 1 engrenagem para troca de corte (45 dentes).

Dentro da caixa de ferramentas encontram-se:

- 4 parafusos fusíveis.
- chave de inversão, manual de operação.
- 4 suportes e parafusos para montagem dos divisores para colher cana.

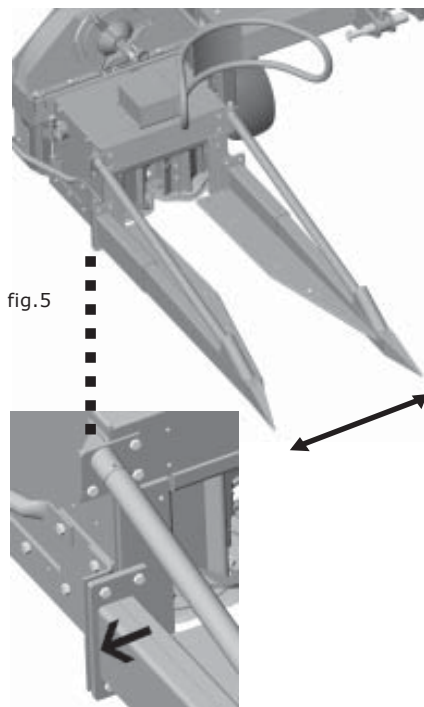
MONTAGEM

Algumas partes seguem desmontadas da Colhedora, para ganhar espaço e facilitar o transporte. As instruções para a montagem encontram-se nas páginas a seguir.

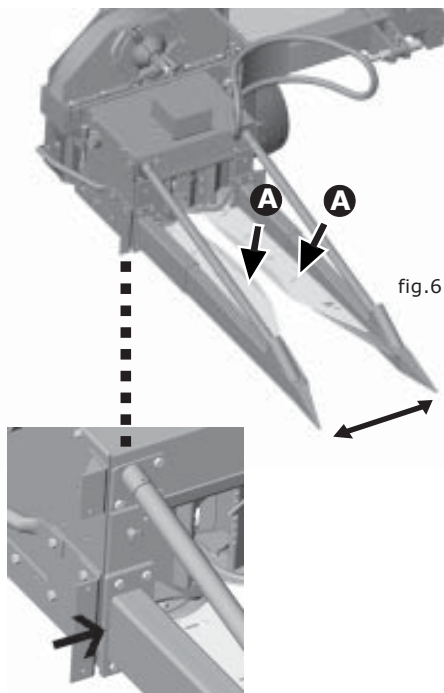
MONTAGEM DOS DIVISORES (modelo PECUS-9004 SUPER)

Observe, nas instruções a seguir, as posições de montagem dos Divisores: para colher cana e para as demais forrageiras.

ABERTURA MAIOR:
para colher CANA

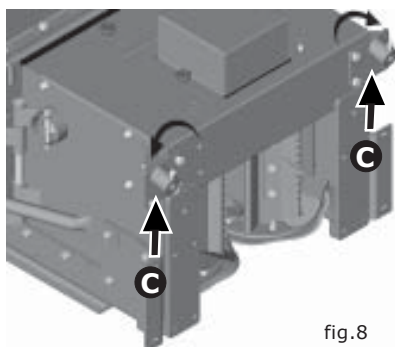
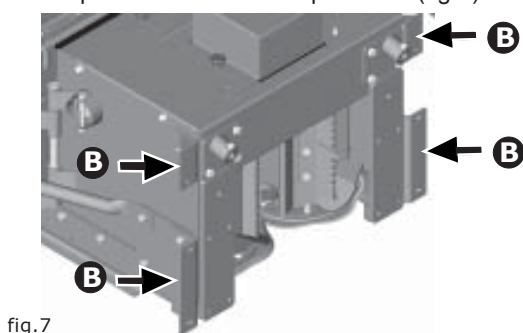


ABERTURA MENOR:
para as demais forrageiras



PARA COLHER CANA:

1. Remova os dois complementos **A** (fig.6).
2. Monte os quatro suportes **B** (fig.7), que encontram-se na caixa de ferramentas da máquina.
3. Reposicione os dois suportes **C** (fig.8).



Observe que numa das pontas dos eixos dos desviadores **B** existe um rebaixo (fig.9). Monte a ponta com o rebaixo na caixa dos rolos e coloque o parafuso **C** (fig.9). A ponta do parafuso deve encaixar no rebaixo do eixo.

NOTA: Os desviadores **B** devem girar para evitar o acúmulo de palhas nos bicos divisores. Após a montagem, com as mãos, verifique se estão girando livremente.

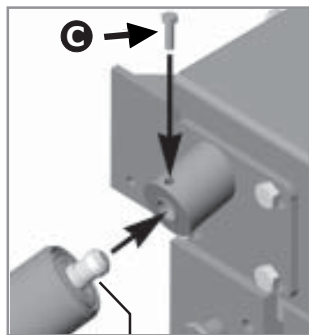


fig.9

REBAIXO

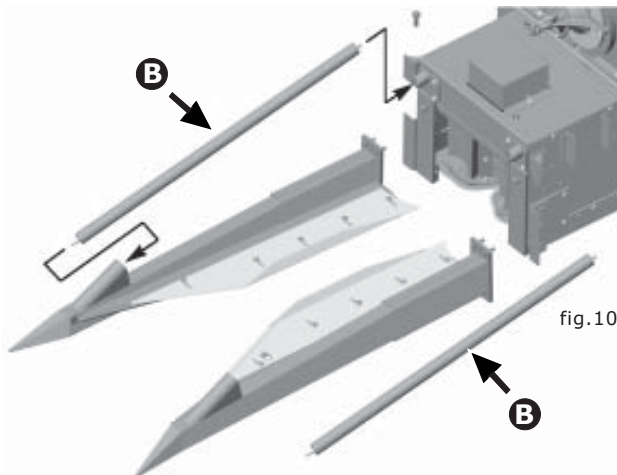


fig.10

MONTAGEM DO TOMBADOR (modelo PECUS-9004 SUPER):

Montar o tombador **T** no suporte e travá-lo com o pino **E** (fig. 11).

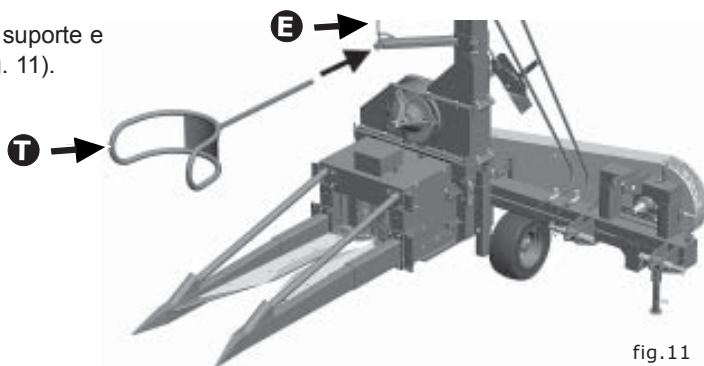


fig.11

MONTAGEM DOS DIVISORES (modelo PECUS-9004 III):

Observe, nas instruções a seguir, as posições de montagem dos divisores: para colher cana e para as demais forrageiras.

ABERTURA MAIOR:
para colher CANA

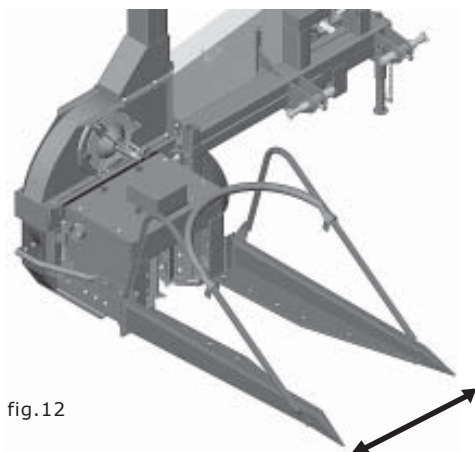


fig.12

ABERTURA MENOR:
para as demais forrageiras

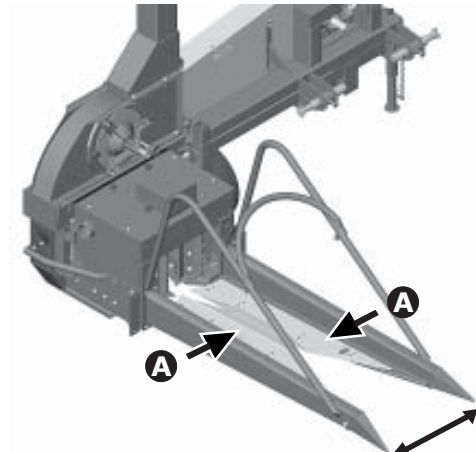


fig.13

MONTAGEM:

1. Monte os dois divisores **B** e os dois desviadores **C** (fig.14).
2. Monte o tombador **D** (fig.15).

NOTA: Para colher cana remova os complementos **A** e ajuste manualmente a abertura do tombador **D**, o necessário para a sua montagem.

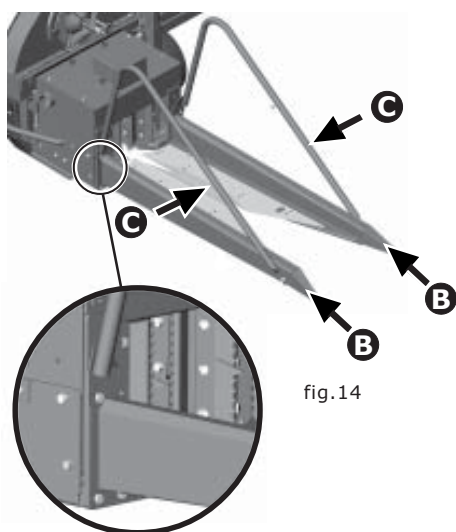


fig.14

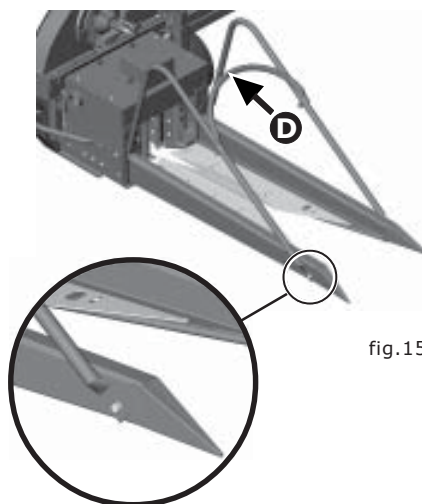


fig.15

BICA DE SAÍDA

A bica de saída pode ser montada em duas posições diferentes:

- Para lançar o produto dentro de um vagão ou carreta acoplada na colhedora.
- Para lançar o produto dentro de um caminhão se deslocando ao lado da colhedora.



fig.16

Para caminhão se deslocando ao lado



fig.17

Para vagão ou carreta acoplada

COLOCAR A BICA NA POSIÇÃO DE TRABALHO

1. Retire a porca borboleta **A**.
2. Levante a curva da bica **B**.
3. Trave a bica por intermédio do fecho **C**.

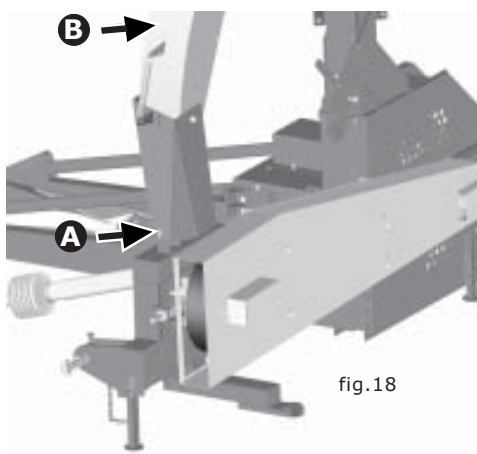


fig.18

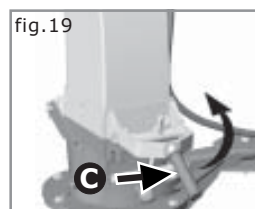


fig.19



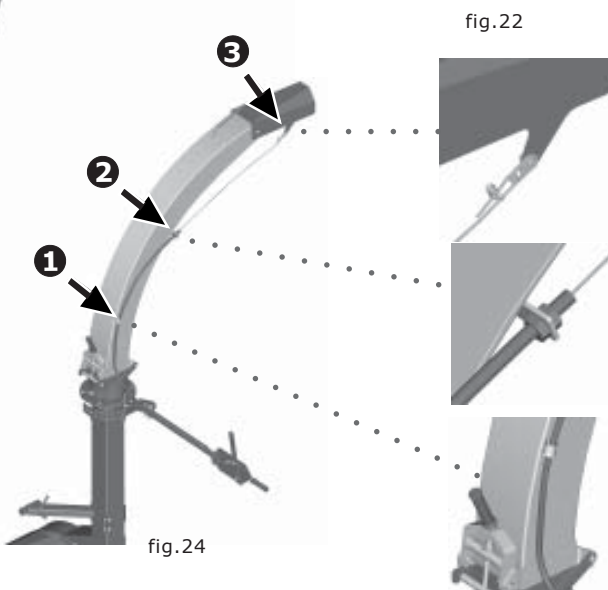
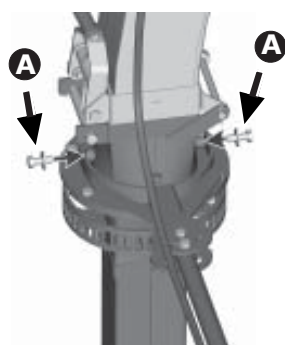
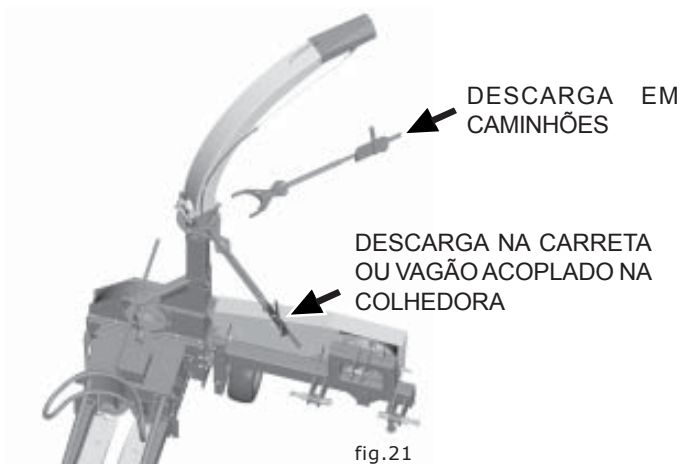
fig.20

BICA TRAVADA

MONTAR O BRAÇO DE GIRO (Somente para o modelo com bica manual)

Observe, na figura 21, as duas posições de montagem do braço:

- para descarga na carreta (ou vagão forrageiro), acoplada na máquina
- para descarga no caminhão, deslocando-se ao lado do trator.



Fixe o braço de giro na base da bica, utilizando os dois parafusos **A** (fig.23).

Passa o cabo pelos pontos **1** e **2** e prenda o cabo de aço no quebra-jato **3** (fig. 24).

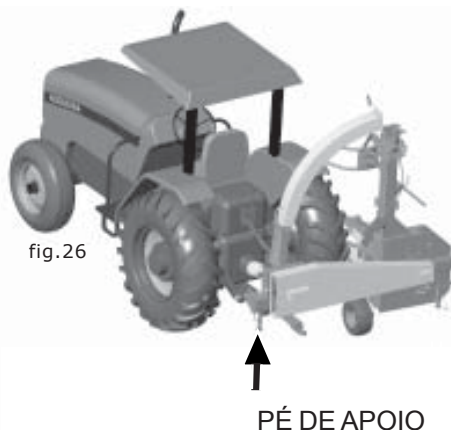
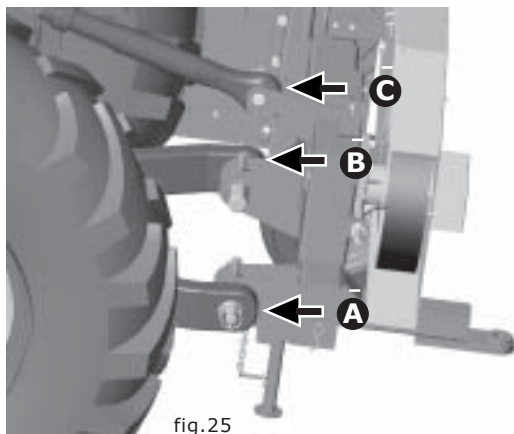
SEÇÃO C

ACOPLAMENTO AO TRATOR

ACOPLAMENTO AO TRATOR

Para maior facilidade e segurança, recomenda-se a escolha de um local plano para realizar o acoplamento ao trator.

1. Posicione o trator de modo que a tomada de força e o eixo de acionamento da Colhedora fiquem alinhados.
2. Engate primeiramente o braço esquerdo (**A**) do hidráulico do trator, a seguir o braço direito (**B**) e, finalmente, o braço superior (3º ponto) (**C**), travando-os com os respectivos contra-pinos (fornecidos com a máquina).
3. Depois do acoplamento, levante o pé de apoio (fig.26).



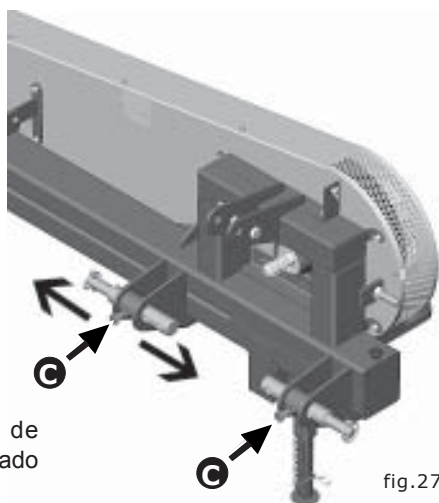
NOTAS:

Deve-se observar, entre o pneu traseiro direito do trator e a Colhedora, uma distância suficiente para que ambos não se choquem.

Os pinos de acoplamento da Colhedora ao trator são reguláveis, possibilitando ajustar a distância entre a máquina e o trator. Se houver a necessidade de reposicioná-los, deve-se proceder conforme indicado a seguir:

1. Solte a porca do parafuso **C**.
2. Solte o parafuso **C**.
3. Desloque o(s) pino(s) de engate para a posição adequada.
4. Reaperte bem o parafuso **C** e sua respectiva porca.

NOTA: Pode-se também inverter a posição de montagem dos pinos, deixando o engate pelo lado de dentro.

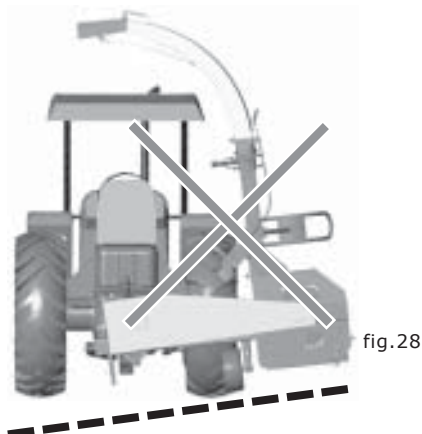


NIVELAMENTO

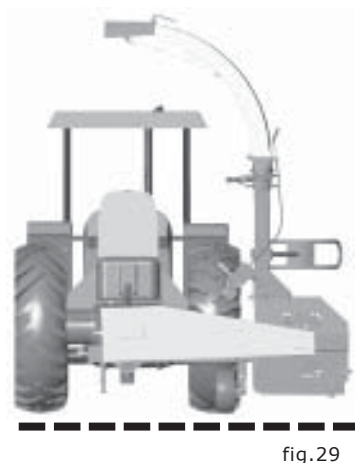
NIVELAMENTO TRANSVERSAL

Observando-se a Colhedora de trás, a mesma deve estar nivelada (fig.29). Para o ajuste, utilizar o dispositivo de nivelamento do sistema hidráulico do trator. A seguir, ajuste a folga lateral dos braços de levante, por intermédio das correntes ou barras estabilizadoras do trator. Em caso de dúvidas, recomenda-se consultar o manual do seu trator.

ERRADO



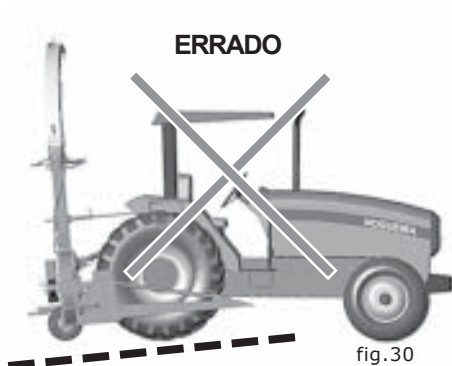
CERTO



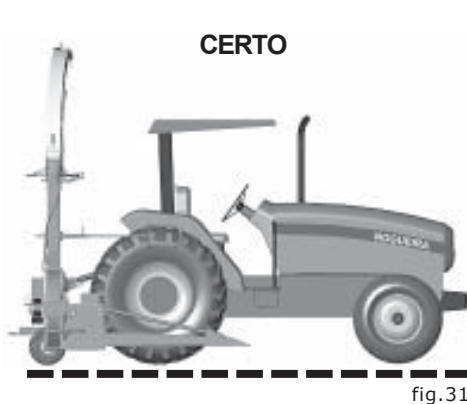
NIVELAMENTO LONGITUDINAL

Observando-se a Colhedora de lado, a mesma deve estar nivelada (fig.31). Utilizar o braço superior (terceiro ponto) do trator para ajustar o nivelamento.

ERRADO



CERTO



COLOCAÇÃO E AJUSTE DO EIXO CARDAN

Em geral, é necessário ajustar o comprimento do cardan de acordo com o modelo do trator utilizado. Isto ocorre devido a distância entre a tomada de força e o eixo de acionamento da Colhedora variar nos diversos modelos de tratores existentes. Para realizar o corte, observe as instruções a seguir:

1. Desencaixar as duas partes do cardan;
2. Acoplar a parte tubular (fêmea) na tomada de força do trator e a parte maciça (macho) no eixo da Colhedora.
3. Colocar as duas partes (macho e fêmea) paralelas e marcar o local onde serão cortadas;
4. Retirar o cardan da máquina e do trator e cortá-lo.
5. Encaixar as duas partes do cardan. Observar que os terminais estejam alinhados;
6. Acoplar a parte tubular (fêmea) na tomada de força do trator e a parte maciça (macho) no eixo da Colhedora.

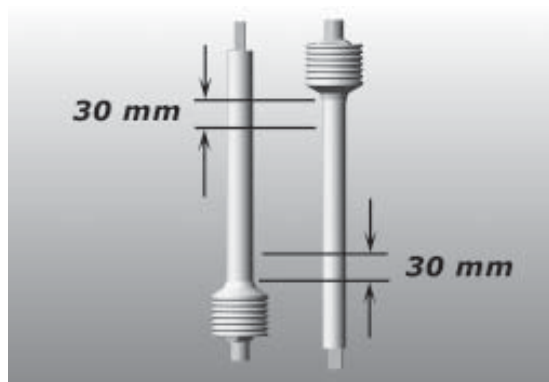


fig.32



fig.33

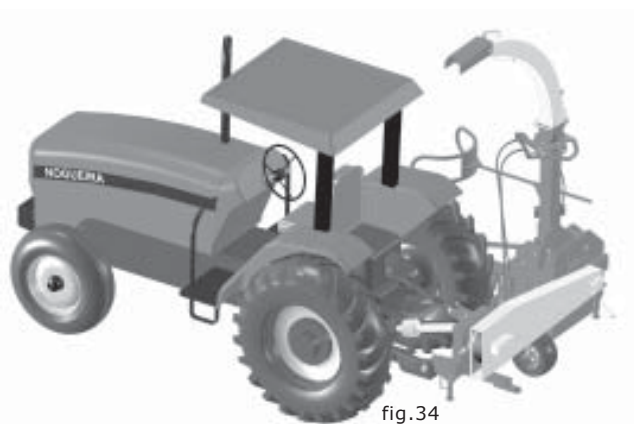


fig.34

NOTAS:

- Os pedaços cortados das partes maciça e tubular do cardan devem ter o mesmo comprimento.
- Deve-se deixar uma folga mínima de 30 milímetros em cada extremidade do cardan, conforme indicado na figura 32.
- Após a colocação do cardan, fixe a sua corrente em algum ponto do trator.
- Não retire a proteção, além de proporcionar segurança, ela aumenta a vida útil do cardan.
- As instruções para o corte, lubrificação, manutenção e colocação da corrente de proteção do cardan, encontram-se descritas no folheto fornecido pelo fabricante e afixado no próprio cardan.
- É de responsabilidade exclusiva do revendedor autorizado NOGUEIRA executar a preparação do eixo cardan e o primeiro acionamento da máquina.

COLOCAÇÃO DA RODA DE APOIO*

1. Levante a Colhedora por intermédio do sistema hidráulico do trator.
2. Encaixe o suporte com a roda no alojamento existente na máquina (fig. 24).
3. Trave o suporte da roda com o parafuso e a respectiva porca **A**.

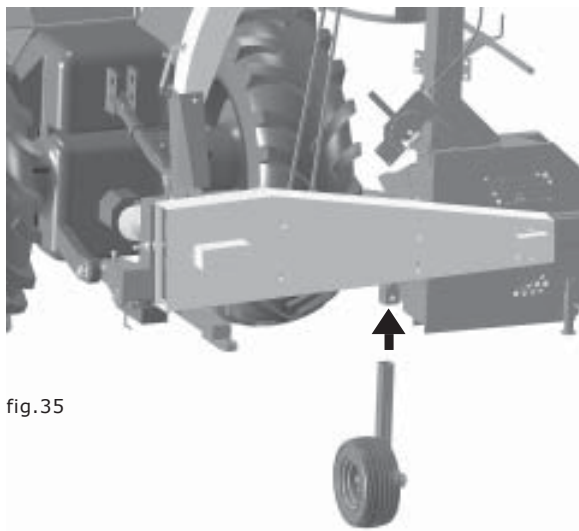


fig.35

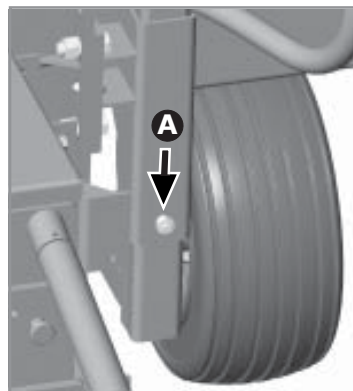


fig.36

*roda de apoio é opcional.

SEÇÃO D

PREPARAÇÃO E OPERAÇÃO



ADVERTÊNCIA

Sempre desligue a tomada de força, o motor e retire a chave de partida do trator antes de realizar qualquer regulagem na Colhedora.

REGULAGENS DA BICA DE SAÍDA

As regulagens devem ser feitas com a bica de saída na posição de trabalho.

Nota: As instruções para a colocação da bica na posição de trabalho encontram-se na página 16.

Para direcionar a bica: levante o braço e gire (fig.39).

Para direcionar o jato: movimente a alavanca (fig.37).

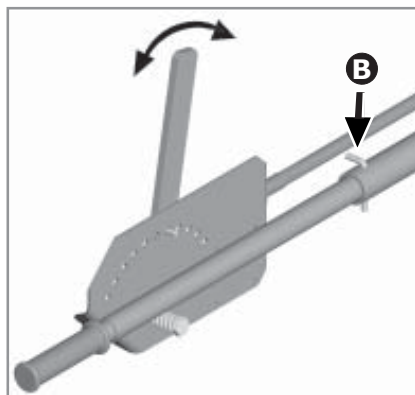


fig.37

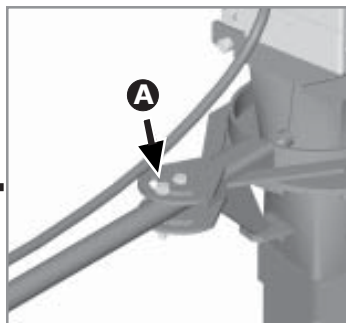


fig.38

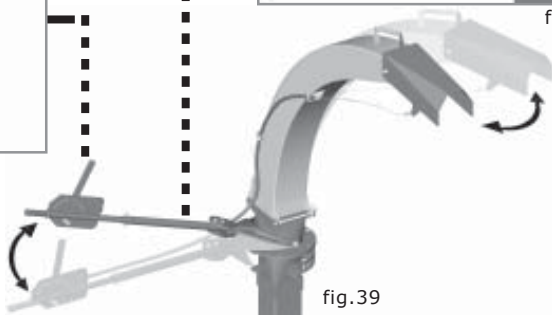


fig.39

NOTAS:

O braço de giro da bica pode ser facilmente ajustado à posição do operador, soltando-se o parafuso **A** e deslocando-se o braço até a posição adequada (fig.38).

Pode-se ainda aumentar o comprimento do braço, retirando-se o pino **B** e distendendo-se o braço (fig.37).

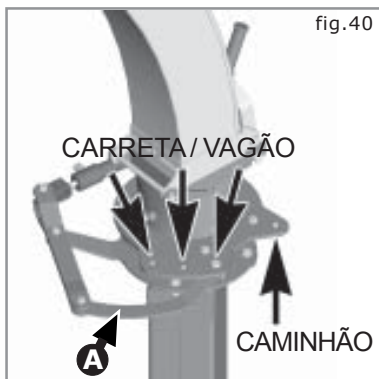
BICA DE SAÍDA EQUIPADA COM DISPOSITIVO HIDRÁULICO

Opcionalmente a PECUS-9004 pode ser fornecida com DISPOSITIVO HIDRÁULICO DE GIRO para a bica de descarga. Para o seu funcionamento, o trator deve estar equipado com válvula de comando remoto, de simples ação.

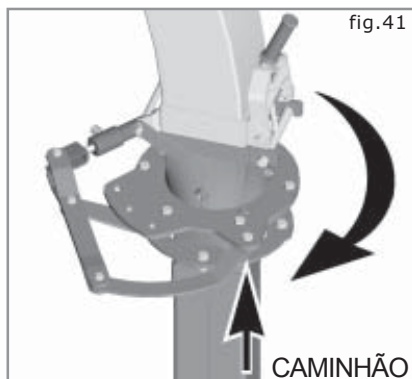
A bica pode ser regulada em duas posições diferentes (fig.40):

- Para descarga no vagão ou carreta.
- Para descarga no caminhão, deslocando-se ao lado do trator.

Para a descarga no caminhão, basta retirar um pino e reposicionar o braço de articulação **A**, conforme mostram as ilustrações abaixo:



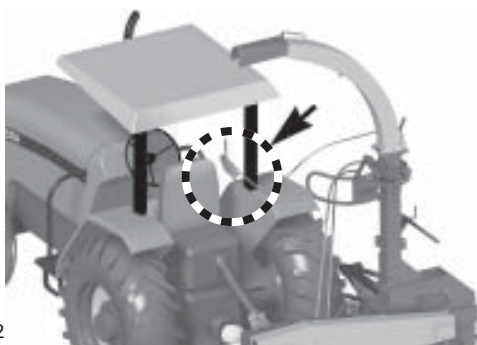
Retire o pino e mude o ponto de fixação do braço **A**



Descarga em caminhões

DISPOSITIVO DE REGULAGEM DO QUEBRA-JATO (fig.43).

Deve ser fixado no paralamas do trator, em local de fácil acesso para o operador (fig.42).

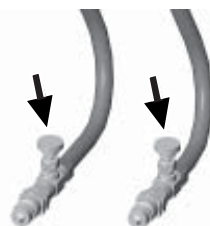


Dispositivo de regulagem do quebra-jato

REGULAGEM DE VAZÃO (pistão hidráulico)

Na bica de saída equipada com dispositivo hidráulico, deve-se regular a vazão do óleo da seguinte maneira:

1. Acoplar as duas mangueiras na válvula do comando hidráulico do trator.
2. Fechar totalmente os dois registros da mangueira.
Abrir os dois registros, dando 1 volta completa e meia em cada um.
3. Acionar o pistão hidráulico e observar. Se necessário, ajustar a vazão abrindo ou fechando os registros.



REGULAGEM DO COMPRIMENTO DE CORTE

A PECUS possibilita alterar o comprimento de corte da forrageira, com a simples troca de um par de engrenagens. Os cortes possíveis estão indicados nas tabelas abaixo: PECUS-9004 III (fig. 44) e PECUS-9004 SUPER (fig.45). Para trocar o corte proceda como descrito a seguir:

PECUS-9004 III OPÇÕES DE CORTE	
10 FACAS	5 FACAS
3 mm 1A 1B	6 mm 1A 1B
4 mm 2A 2B	8 mm 2A 2B

fig.44

PECUS-9004 SUPER OPÇÕES DE CORTE	
10 FACAS	5 FACAS
5 mm 1A 1B	10 mm 1A 1B
7 mm 2A 2B	14 mm 2A 2B

fig.45

TROCA DO CORTE

Com a tomada de força e o motor do trator desligados,

1. Retire a tampa **C**.
2. Retire o parafuso **D** do eixo da corôa.
3. Retire a corôa **E**.
4. Retire o parafuso e o pinhão **F**.
5. Coloque a corôa e o pinhão adequados ao corte (conforme tabelas acima).
6. Recoloque a tampa **C**.

NOTAS:

Para obter os cortes de 6 e 8 mm na PECUS-9004 III ou 10 e 14 mm na PECUS-9004 SUPER será necessário retirar 5 facas do rotor.

As tabelas acima mostram os cortes possíveis, o número de facas e o jogo de engrenagens que deve ser utilizado.

As indicações 1A, 2A, 1B e 2B estão estampadas nas respectivas engrenagens (corôa e pinhão).

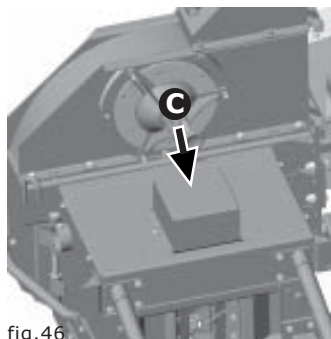


fig.46

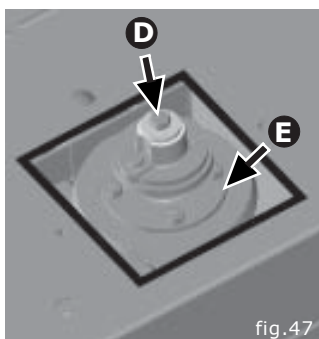


fig.47

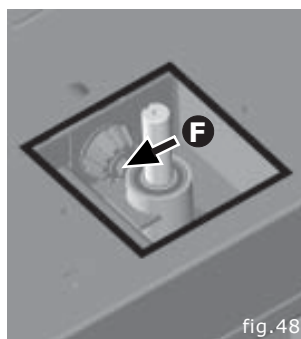


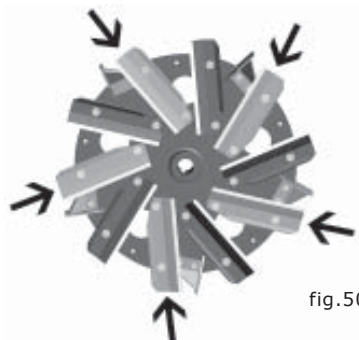
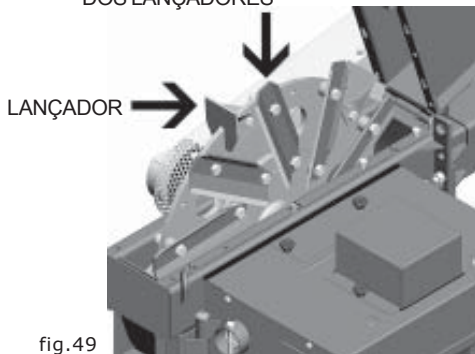
fig.48

COLHENDO COM CINCO FACAS NO ROTOR

Para obter os cortes de 6 e 8 mm (PECUS-9004 III) ou 10 e 14 mm (PECUS-9004 SUPER) será necessário retirar cinco facas do rotor, como visto na tabela da página anterior. Neste caso, proceda da seguinte maneira:

Retire as cinco facas intercaladamente, ou seja, uma sim e uma não para não afetar o balanceamento do rotor. É importante retirar sempre as facas localizadas atrás dos lançadores, conforme indicado nas figuras abaixo.

RETIRAR AS
FACAS DE TRÁS
DOS LANÇADORES



Retirar uma faca sim e uma não.

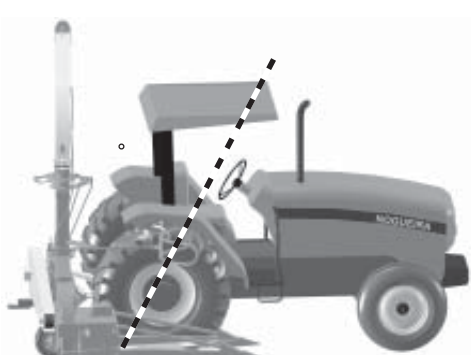
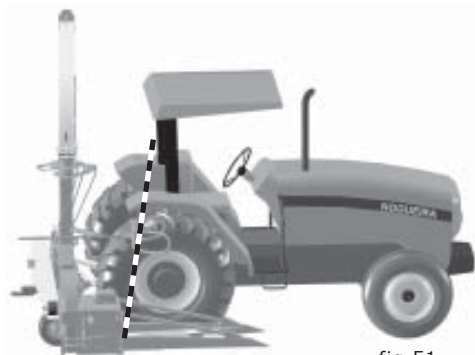
CUIDADO ! Manusear as facas cuidadosamente para não ferir-se.

REGULAGEM DO TOMBADOR

O tombador frontal foi desenvolvido para auxiliar na alimentação da Colhedora. Sua função é inclinar o produto de forma a facilitar a sua entrada na caixa dos rolos. Seu posicionamento depende basicamente da altura da forrageira a ser colhida:

Forrageira mais baixa = posicionar o tombador mais para trás.

Forrageira mais alta = posicionar o tombador mais para frente.



REGULAGEM DA ALTURA DE CORTE

O ajuste da altura de corte das plantas é feita através do sistema de levante hidráulico do trator. Recomenda-se que o corte seja feito, no mínimo, à 15 centímetros de altura.

Nas Colhedoras equipadas com roda de apoio, deve-se ajustar também a altura da roda, da seguinte forma:

1. Retire a porca e o parafuso do suporte da roda **A** (fig.53).
Cuidado, ao retirar o parafuso a roda se solta e desce.
2. Reposicione a roda na altura desejada.
3. Recoloque o parafuso e a respectiva porca no suporte da roda.

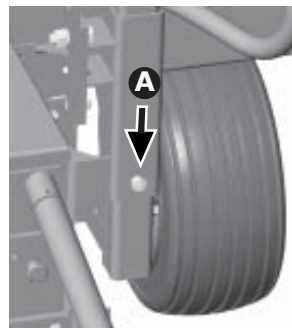


fig.53

Nota:

Durante a colheita o tratorista deve certificar-se de que a máquina não recolha terra, prejudicial tanto para a máquina quanto para a forragem.

TRANSPORTE

Para maior segurança e evitar que a bica venha a ser danificada, recomenda-se baixá-la ao transportar a Colhedora (fig.54). Coloque-a na posição de trabalho apenas no local da colheita.



fig.54

INÍCIO DE OPERAÇÃO

Antes de acionar a COLHEDORA, o operador deverá estar absolutamente consciente das regras básicas de segurança e operação descritas neste manual. Em caso de dúvidas, favor consultar o seu revendedor Nogueira ou o nosso departamento de Assistência Técnica.



PERIGO

Este equipamento foi desenvolvido exclusivamente para a colheita. Sua alimentação manual expõe o operador a uma situação extremamente perigosa, que poderá resultar em acidente grave ou fatal. Nunca aproxime dos rolos, as mãos ou os pés, com a Colhedora funcionando.



Observe atentamente antes de ligar a Colhedora:

- Se não há objetos ou ferramentas sobre a máquina.
- Se não há animais ou pessoas próximos da máquina. Devem ser mantidos à uma distância segura.
- Se as proteções da correia e do cardan estão montadas na máquina.

VELOCIDADE DE TRABALHO

Em geral a velocidade de marcha depende do tipo e do estado da cultura a ser colhida, assim como, da potência disponível. Quanto mais baixa ou rala estiver a cultura, com maior rapidez a máquina deverá deslocar-se para que o sistema de alimentação funcione corretamente.

Com a COLHEDORA devidamente acoplada e lubrificada, dê a partida no motor do trator e deixe-o funcionando por alguns minutos em marcha lenta. Ligue a tomada de força e aumente aos poucos a aceleração até atingir 540 RPM.

NOTAS:

Observar no painel do trator a marcação correspondente a 540 RPM na tomada de força. Na maioria dos tratores este ponto está compreendido entre 1700 e 2100 RPM no contagiros.

Deixe a máquina funcionar vazia durante alguns minutos antes de iniciar a colheita. Recomenda-se iniciar em primeira marcha reduzida e aumentar a velocidade aos poucos, levando-se em conta as condições de trabalho tais como: tipo e tamanho da cultura, condições do terreno, etc.



CUIDADO

Durante a operação:

É proibido permanecer sobre qualquer parte da máquina.

Nunca aproxime as mãos, os pés (ou qualquer parte exposta do corpo) dos rolos alimentadores.

Nunca introduza os dedos ou quaisquer objetos nas entradas de ar (furos) existentes na máquina.

Nunca abra a tampa da máquina estando ela em funcionamento.

A falta de atenção durante a operação poderá causar acidentes graves.

FIM DE OPERAÇÃO

Ao parar a máquina, recomenda-se proceder da seguinte maneira:

- Deixá-la funcionando vazia por alguns minutos, até que todo o produto seja expelido.
- Diminuir aos poucos a aceleração do motor até atingir a marcha lenta.
- Desligar a tomada de força.



CUIDADO

Somente abandone o trator após desligar a tomada de força e o motor, acionar o freio de estacionamento e retirar a chave de partida.

ATENÇÃO:

Nunca desligue a tomada de força estando a Colhedora com produto dentro.

SEÇÃO E

MANUTENÇÃO

MANUTENÇÃO

A manutenção periódica, realizada de forma adequada, é a maneira mais eficaz de garantir a máxima eficiência e durabilidade da sua Colhedora Nogueira.

Cuidados indispensáveis:

- Manter a máquina limpa de restos de material colhido.
- Manter as facas afiadas e devidamente ajustadas com a contra-faca. Substitua-as quando excessivamente desgastadas ou danificadas.
- Manter as correias de transmissão adequadamente tensionadas.
- Manter os discos de corte (facas) alinhados e ajustados com o desviador central. Substitua-os quando excessivamente desgastados ou danificados.
- Manter a máquina devidamente lubrificada.

Recomenda-se uma inspeção completa na PECUS-9004 antes de cada temporada. Partes danificadas devem ser consertadas ou substituídas, prevenindo assim perdas durante o trabalho.

Antes de paradas prolongadas recomenda-se proceder da seguinte maneira:

- Lavar completamente a Colhedora.
- Lubrificar as graxas e demais pontos indicados neste manual.
- Funcionar a máquina por alguns minutos para completar a lubrificação.
- Afrouxar as correias de transmissão.
- Guardar a Colhedora de maneira que ela não fique exposta ao tempo (sol, chuva, etc).



LEMBRE-SE!

O uso de peças ou acessórios não originais de fábrica, pode provocar acidentes, causar danos ao produto e prejudicar o seu funcionamento, além de implicar na perda da garantia oferecida.



ADVERTÊNCIA

Sempre desligue a tomada de força e retire a chave de partida do trator antes de realizar regulagens, ajustes, lubrificação ou manutenção na Colhedora.

Estacione a máquina acoplada em local plano, baixe o sistema hidráulico e calce as rodas do trator.

REGULAGEM FACAS / CONTRA-FACA

Para garantir a qualidade de corte da forrageira é indispensável que as facas trabalhem devidamente afiadas e ajustadas com a contra-faca. A distância entre as facas e a contra-faca do rotor deve permanecer entre 0,5 e 1 mm. Com o desgaste, decorrente do uso e após as afiações, esta folga tende a aumentar, sendo necessária a sua regulagem. Neste caso, proceda da seguinte maneira:

1. Remova os dois parafusos **A** e articule a plataforma alimentadora para o lado.
2. Solte os três parafusos de fixação **B** e desloque a contrafaca, até obter uma folga de aproximadamente 0,5 mm entre as facas e a contra-faca.
3. Após a regulação, reaperte firmemente os três parafusos de fixação **B**.
4. Volte a plataforma para a posição de trabalho e recoloque os parafusos **A**.

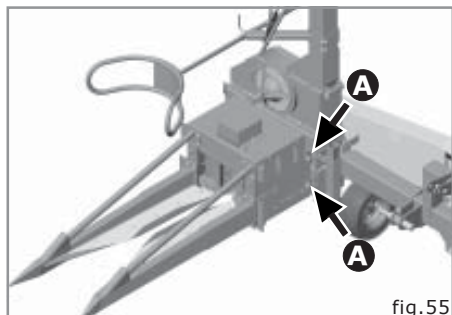


fig.55

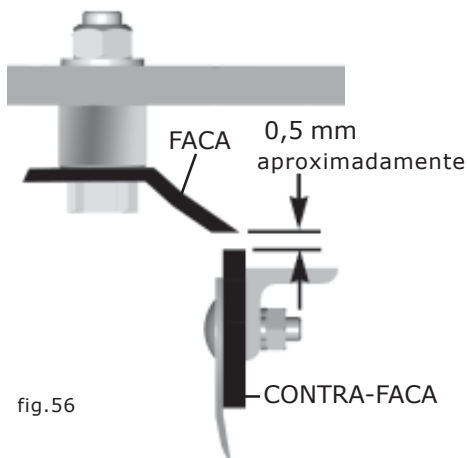
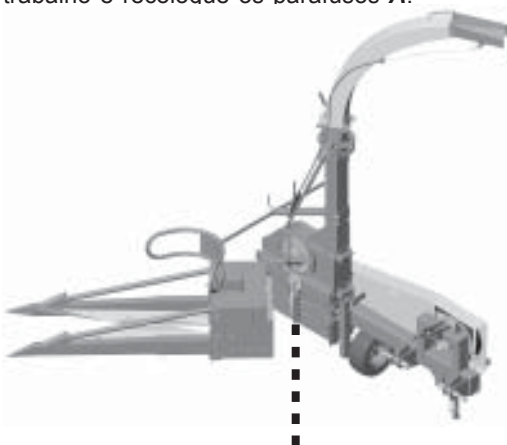


fig.56

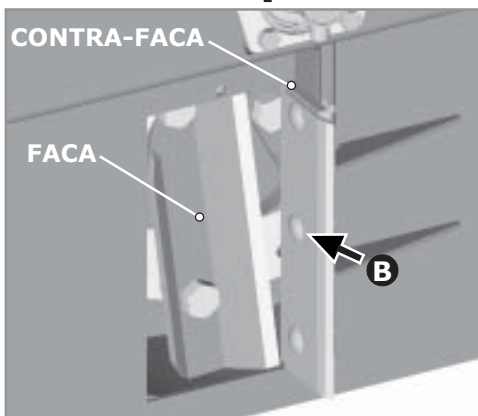


fig.57

NOTAS:

- Não deve-se aumentar a distância entre as facas e a contra-faca, visando aumentar o tamanho de corte da forrageira. Este procedimento exigirá maior força de corte e, conseqüentemente, maior potência do trator. Para aumentar o tamanho de corte, proceda como descrito na página 28 deste manual.
- Deve-se inspecionar regularmente a contra-faca e ajustá-la sempre que necessário.
- A contra-faca é reversível. Ao observar desgaste acentuado (cantos arredondados), troque o lado de uso.
- Substitua a contra-faca quando não for possível a regulação.

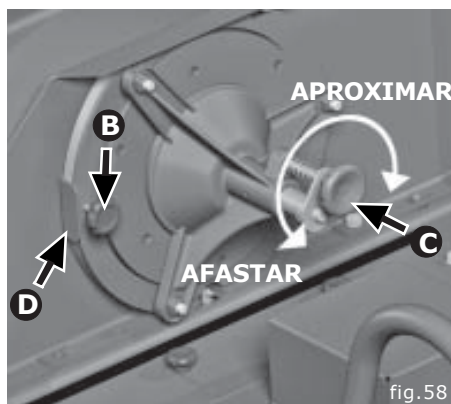
AFIAÇÃO DAS FACAS

O afiador da PECUS-9004 é incorporado à Colhedora e possibilita a afiação das facas do rotor no próprio local da colheita, sem a utilização de nenhuma ferramenta especial. Recomenda-se verificar o corte das facas várias vezes ao dia e afiá-las sempre que necessário. Facas sem corte exigem maior potência do trator, aumentam o consumo de combustível e prejudicam a qualidade de corte da forrageira.

AFIAÇÃO

1. Solte o manípulo **B**.
2. Retire a tampa protetora **D**.
3. Ligue a tomada de força (540 RPM).
4. Com cuidado, gire o manípulo **C**, no sentido horário, pressionando a pedra contra as facas. Mantenha a afiação por 10 segundos, aproximadamente.

*IMPORTANTE! Para garantir uniformidade, a pedra deve permanecer girando durante a afiação. Caso isso não esteja ocorrendo, deve-se impulsioná-la manualmente, da seguinte forma: afaste a pedra das facas, girando o manípulo **C** no sentido anti-horário. Gire manualmente a pedra, em qualquer sentido, e reinicie a afiação a partir do passo 4 acima.*



5. Após a afiação, afaste a pedra, girando o manípulo **C**, no sentido anti-horário.
6. Desligue a tomada de força do trator.
7. Recoloque a tampa protetora **D**.
8. Aperte o manípulo **B**, travando a tampa protetora.

ATENÇÃO!

O Afiador refaz o corte rapidamente, cuidado para não afiar as facas em excesso, desgastando-as desnecessariamente.



CUIDADO

Proteja os olhos durante a afiação, utilizando óculos apropriados.

NOTAS:

Caso a pedra esteja excessivamente gasta não alcançará as facas, impossibilitando a afiação. Neste caso deve ser substituída.

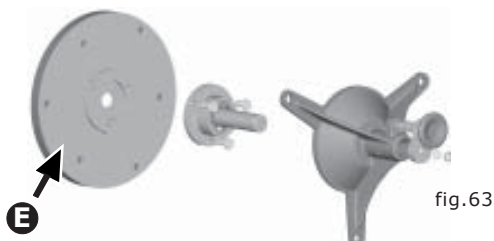
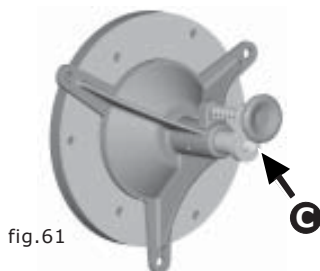
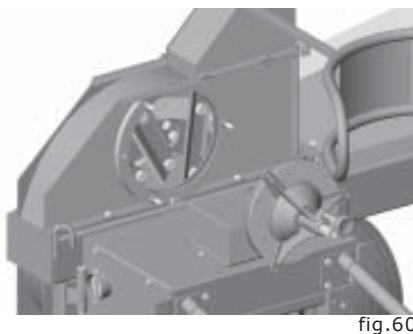
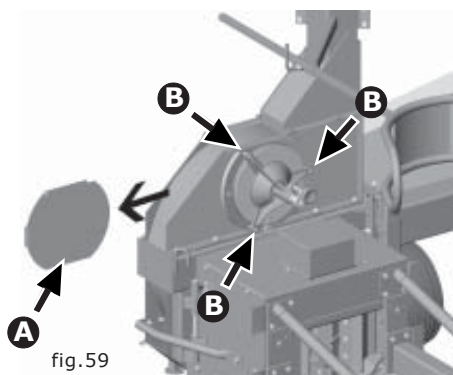
O rotor da Colhedora deve trabalhar sempre balanceado. Facas e lançadores danificados devem ser imediatamente substituídos. Caso a Colhedora apresente vibrações, deve ser paralizada e a causa eliminada.

Após a afiação das facas deve-se regular novamente a contra-faca, conforme descrito no item "REGULAGEM FACAS/CONTRA-FACA DO ROTOR".

TROCA DO REBOLO (PEDRA) DO AFIADOR

Substitua a pedra quando apresentar desgaste excessivo, não possibilitando mais a afiação. Proceda conforme descrito a seguir:

1. Retire a tampa **A** (fig.59).
2. Retire os 3 parafusos **B** e desmonte o Afiador da máquina (fig.59).
3. Retire o parafuso **C** (fig.61).
4. Saque o eixo com a pedra (fig.62).
5. Retire os 3 parafusos que fixam o mancal **D** (fig.62).
6. Substitua o conjunto da pedra **E** (fig.63) .



AJUSTANDO O REBOLO:

Para garantir uniformidade na afiação a face da pedra deve estar paralela às facas. Após a substituição da pedra é importante ajustar o paralelismo, procedendo como descrito a seguir:

Com a tomada de força e o motor do trator desligados:

1. Aperte as três porcas de regulagem **B** até o fim do parafuso, até encostarem na chapa (fig.64).
2. Encaixe o Afiador nos três parafusos e empurre-o até que o rebolo encoste nas facas (fig.65).
3. Desaperte as três porcas **B** até que elas encostem no Afiador (fig.66).
4. Coloque as três porcas de fixação **A** (fig.67).
5. Gire o manípulo **C** (sentido anti-horário) afastando um pouco a pedra.
5. Ligue a máquina e gire o manípulo **C**, até que a pedra apenas toque nas facas. Afaste a pedra novamente e desligue a máquina.
6. Remova as porcas **A** e o Afiador. Observe se a pedra está tocando em todas as facas. Caso a afiação não esteja uniforme, observe para que lado a pedra deve ser regulada. Monte novamente o afiador na máquina, coloque as três porcas de fixação **A** (fig.67) e alinhe a pedra por intermédio das porcas de regulagem **B**.

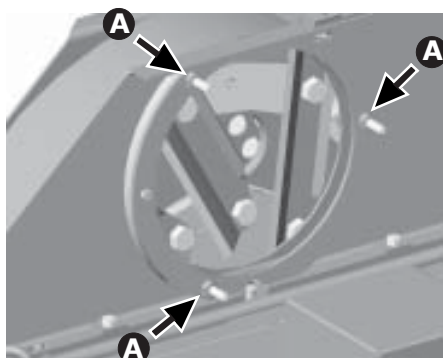


fig.64

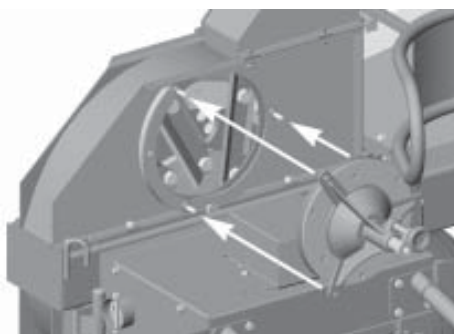


fig.65

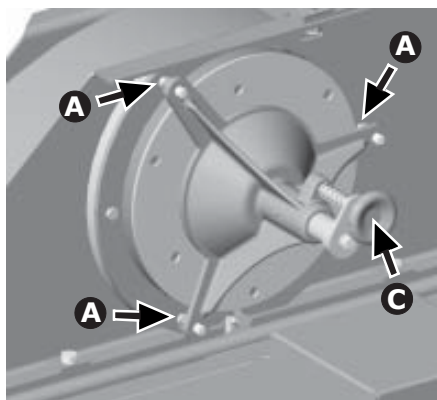


fig.66

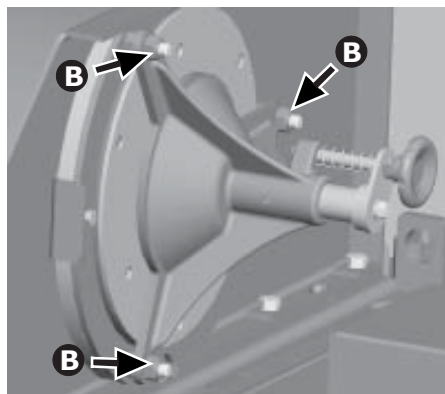


fig.67

ALINHAMENTO DOS DISCOS DE CORTE (modelo PECUS-Super)

Para que os discos cortem a planta com eficiência a folga existente entre eles não deve ultrapassar 1,5 mm. Caso, eventualmente, ocorra algum desalinhamento nos rolos esta folga aumentará, dificultando o corte. Neste caso, será necessário o ajuste, procedendo-se da seguinte maneira:

1. Retire as tampas **A** e **B** da caixa dos rolos.
2. Solte a porca **C** da ponta quadrada do eixo do rolo a ser regulado.
3. No mesmo rolo, gire a ponta quadrada do eixo até obter uma folga de 1 à 1,5 mm de distância entre os discos.
4. Reaperte a porca **C**.

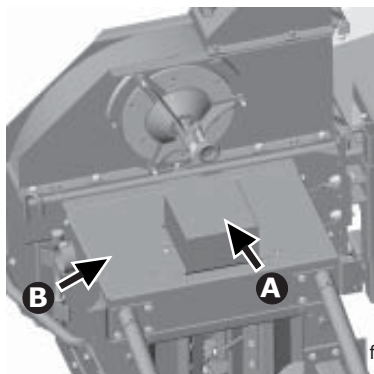


fig.68

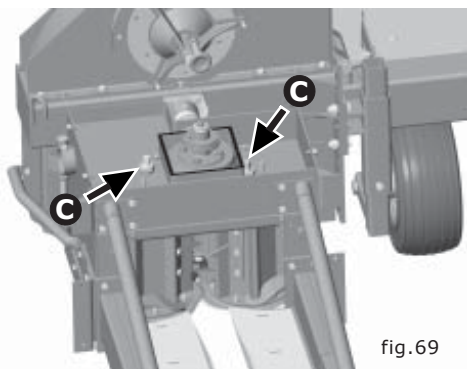


fig.69

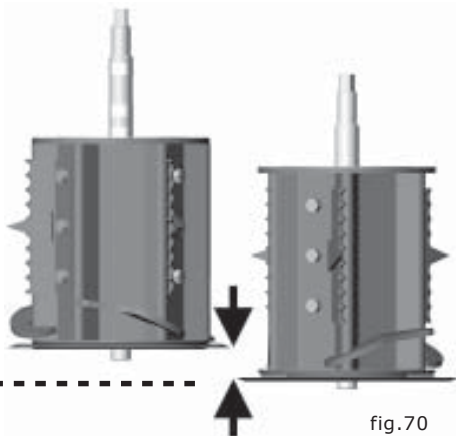
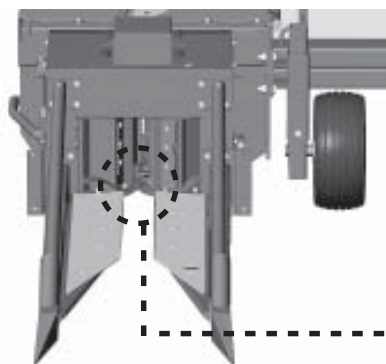


fig.70

NOTAS:

- Após a regulagem, girar os discos manualmente e observar se os mesmos não estão se tocando. Deixar a folga de 1 à 1,5 mm no ponto em que os discos estão mais próximos um do outro.
- Após a regulagem dos discos é importante refazer a regulagem da contra-faca dos rolos, conforme as instruções da página seguinte.
- Os discos de corte são reversíveis, ao apresentarem desgaste inverta os discos de rolo.

REGULAGEM DA CONTRA-FACA (DESVIADOR) DOS ROLOS

Sua função é auxiliar os discos e facas no corte da planta junto ao solo. Para maior eficiência é importante mantê-lo o mais próximo possível dos discos (PECUS-9004 SUPER) ou das facas (PECUS-9004 III), sem tocá-los.

Caso necessário, solte as duas porcas **D** e reposicione a contra-faca.

modelo PECUS-9004 III

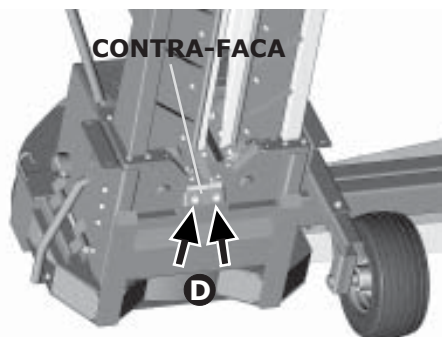


fig.71

modelo PECUS-9004 SUPER

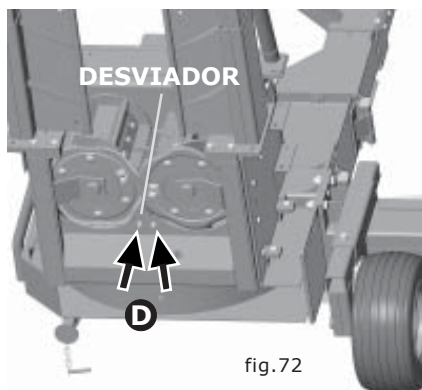


fig.72

SUBSTITUINDO AS FACAS DOS ROLOS (modelo PECUS-9004 III)

As facas dos rolos da PECUS-9004 III são reversíveis. Quando um dos lados estiver desgastado, inverta as facas de rolo, ou seja, coloque as facas do rolo direito no rolo esquerdo e vice-versa (fig.74).

DESMONTAGEM DAS FACAS:

1. Desligue a tomada de força do trator e espere até que a máquina esteja sem nenhum movimento.
2. Desmonte as facas dos rolos direito e esquerdo, separadamente.

NOTA: Utilize chave tipo allen 5 mm.

3. Monte as facas invertendo os rolos.

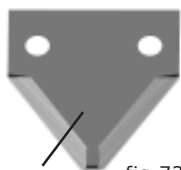


fig.73

FACA DOS ROLOS
ALIMENTADORES

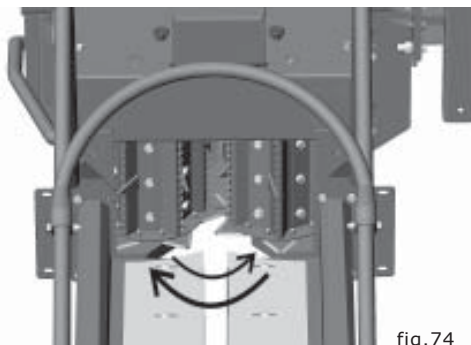


fig.74

DISPOSITIVO DE SEGURANÇA

As COLHEDORAS NOGUEIRA são equipadas com dispositivo de segurança, contendo um parafuso fusível que se rompe em caso de sobrecarga ou entrada de corpos estranhos nos rolos, parando imediatamente a alimentação. No caso de rompimento do parafuso fusível, proceda como descrito a seguir:

1. Desligue a tomada de força do trator e espere até que a máquina esteja sem nenhum movimento.
2. Retire a tampa da caixa de troca **A** (fig.75).
3. Retire o pedaço do parafuso fusível quebrado e a ponta do parafuso (é provável que esteja no fundo da caixa).
5. Retire a proteção da polia **C** (fig.76).
6. Com a chave de inversão, que encontra-se dentro da caixa de ferramentas, gire a polia do rotor no sentido contrário ao de trabalho, para retirar o material acumulado dentro da caixa dos rolos (fig.76).
7. Com a mesma chave de inversão, gire a polia do rotor até alinhar os furos de alojamento do parafuso fusível existentes nas flanges **B** (fig.77).
8. Coloque um novo parafuso fusível e recoloque a tampa **A**.

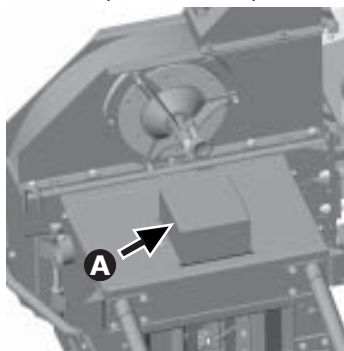


fig.75



fig.76

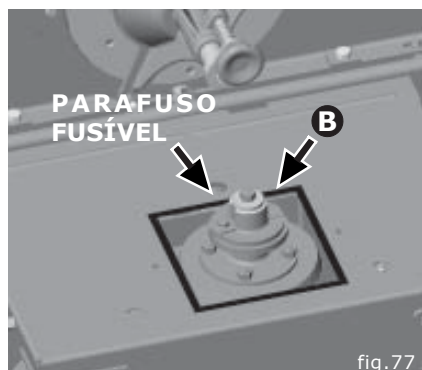


fig.77

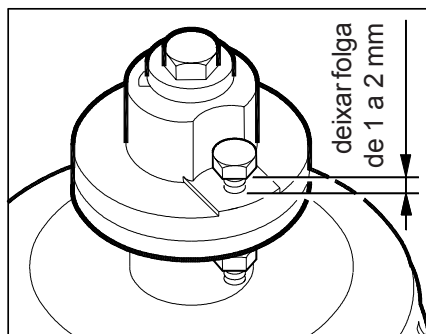


fig.78

ATENÇÃO ! Ao colocar um novo parafuso fusível, não aperte completamente a porca, deixe uma folga de 1 a 2 milímetros para que o parafuso se rompa em caso de sobrecarga. Observe a figura 78.



ATENÇÃO ATENÇÃO!

·Antes de acionar a Colhedora novamente, verifique e elimine a causa do rompimento do parafuso fusível. Verifique se não há restos de material acumulado nos rolos alimentadores ou no rotor.
·Nunca substitua o parafuso fusível por qualquer objeto. Utilize sempre PARAFUSO SEXTAVADO M8 X 35 (AÇO 5.6) - (MEIA ROSCA) com porca sextavada M8 Autofrenante classe 8. Em caso de embuchamento consulte a página seguinte.

TENSIONAMENTO DA CORREIA

Verifique o tensionamento da correia diariamente. Para esticá-la, proceda como descrito a seguir:

1. Solte os 4 parafusos que fixam o mancal do eixo de acionamento **A**.
2. Solte a contra-porca **B**.
3. Aperte a porca **C**, até que a correia esteja adequadamente tensionada.
4. Reaperte os quatro parafusos **A**.
5. Reaperte a contra-faca **B**.

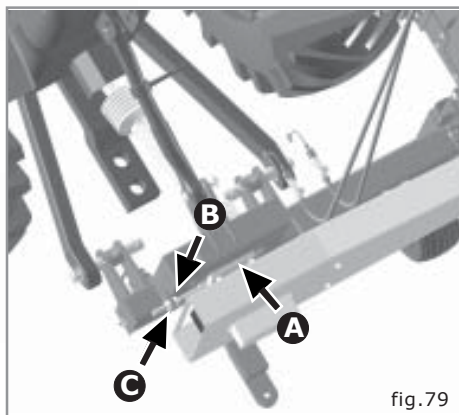


fig.79

IMPORTANTE!

Durante as primeiras 48 horas de trabalho verifique frequentemente a tensão nas correias, ajustando-a se necessário.

Pouca tensão provoca deslizamento e, em consequência, gera calor excessivo nas correias, ocasionando falhas prematuras.

Excesso de tensão encurta a vida das correias e dos rolamentos. A tensão ideal é a mais baixa sob a qual a correia trabalha sem deslizar.

DESOBSTRUÇÃO (embuchamento)

Caso a máquina esteja obstruída com material, devido ao excesso de alimentação, pode-se adotar o procedimento descrito a seguir:



CUIDADO

Desligue a tomada de força e retire a chave da partida do trator antes de realizar a operação abaixo.

Ao retirar os parafusos de fixação, para articular o tubo, toda o conjunto da bica de descarga estará solto.

1. Desligue a tomada de força do trator e espere até que a máquina esteja sem nenhum movimento.
2. Com cuidado retire os parafusos de fixação do tubo de descarga **C**.
3. Articule o tubo de descarga **C**.
4. Retire a tampa **B**.
5. Com a chave de inversão, que encontra-se dentro da caixa de ferramentas, gire a polia do rotor no sentido contrário ao de trabalho, para retirar o material acumulado dentro da máquina (fig.80).
6. Após a desobstrução, retorne o tubo para a posição de trabalho, recoloca os parafusos de fixação e a tampa **B**.

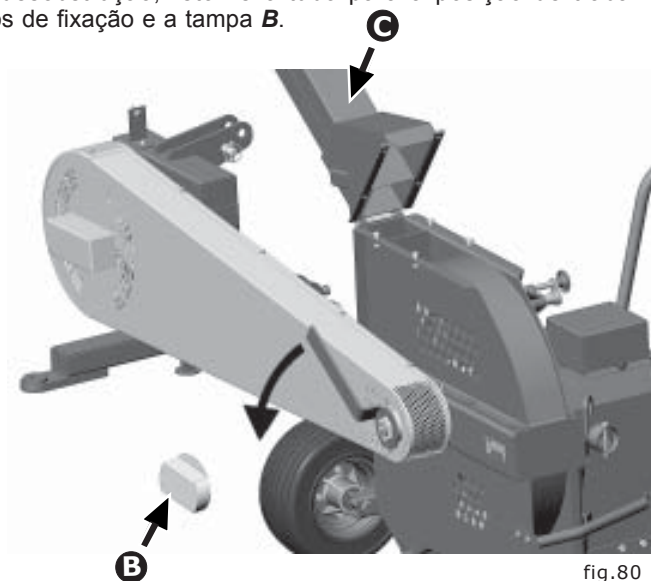


fig.80

LUBRIFICAÇÃO

A lubrificação regular e adequada é indispensável para o bom desempenho e durabilidade deste equipamento. Recomenda-se inspeções periódicas e a utilização de graxa especial para rolamentos, à base de sabão de lítio, classificação NLGI 2.

Antes de lubrificar, limpe bem as graxeiras para evitar a contaminação da graxa.

PONTOS DE LUBRIFICAÇÃO COM GRAXA:

- 1 ROLAMENTOS DA RODA DE APOIO
1 graxeira (fig. 81), lubrificar semanalmente.
- 2 EIXO CARDAN
Lubrificar as cruzetas a cada 10 horas e o tubo a cada 20 horas.
- 3 ROLAMENTOS DO EIXO DE ACIONAMENTO
1 graxeira (fig. 82), lubrificar diariamente.
- 4 BICA DE SAÍDA
2 graxeiras (fig. 85), lubrificar semanalmente.
- 5 ROLAMENTOS DO EIXO DO ROTOR
2 graxeiras (fig. 81 e 83), lubrificar diariamente.
- 6 COROA DE TROCA DE CORTE
1 graxeira (fig.86), lubrificar diariamente.
- 7 ENGRENAGENS DOS ROLOS
2 graxeiras (fig.83), lubrificar diariamente.
- 8 ROLAMENTO DO PINHÃO
1 graxeira (fig. 81), lubrificar diariamente.
- 9 ENGRENAGENS DE TROCA DE CORTE (fig.86) lubrificá-las diariamente.
- 10 ROLAMENTO DO ROLO LISO
1 graxeira (fig. 84), lubrificar diariamente.
- 11 AFIADOR
1 graxeira (fig.83), lubrificar semanalmente.

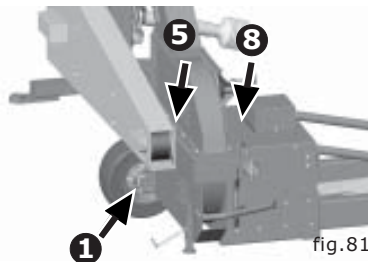


fig.81

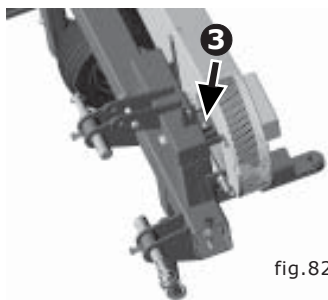


fig.82

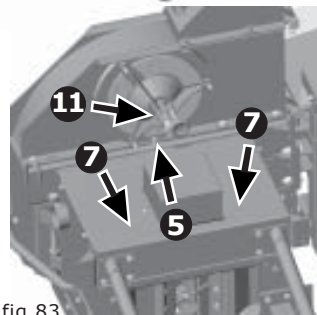


fig.83

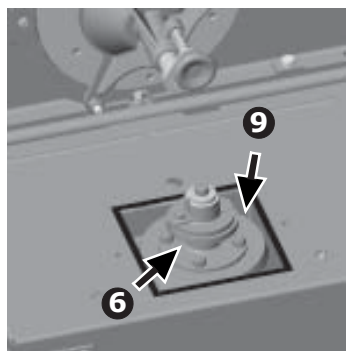


fig.86

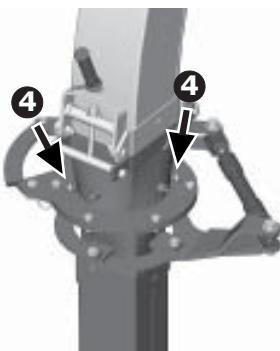


fig.85

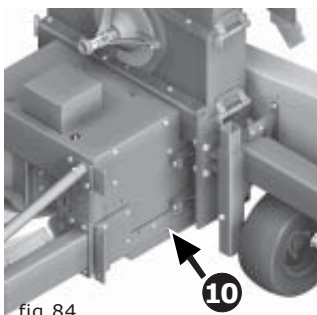


fig.84

SEÇÃO F

CARACTERÍSTICAS TÉCNICAS E GUIA PRÁTICO

CARATERÍSTICAS TÉCNICAS

	PECUS-9004 III	PECUS-9004Super
Potência para acionamento (na tomada de força)	a partir de 55 CV	a partir de 55 CV
Produção	20 a 30 ton/h	20 a 30 ton/h
Rotação na tomada de força	540 RPM	540 RPM
no rotor	1300 RPM	1300 RPM
Número de facas do rotor	10	10
Peso: (com roda de apoio)	695 Kg	740 Kg
(sem roda)	655 Kg	700 Kg
Opções de corte	3, 4, 6 e 8 mm	5, 7, 10 e 14 mm

Nota: A produção citada é média obtida em condições de teste, em culturas plantadas em linha. O resultado pode variar de acordo com o grau de umidade do produto, peso específico e condições de trabalho.

GUIA PRÁTICO

A seguir apresentamos os sintomas mais comuns de falhas de operação, suas prováveis causas e as providências que devem ser tomadas. Em caso de dúvidas, consulte o seu Revendedor Nogueira ou entre em contato com o departamento de Assistência Técnica da Nogueira.

SINTOMA	CAUSA PROVÁVEL	PROCEDIMENTO
A máquina não colhe, os rolos alimentadores não funcionam.	Parafuso fusível quebrado.	Substituir o parafuso fusível (ver instruções na página 41).
Corte irregular.	Facas do rotor com o corte gasto.	Afiar as facas (ver instruções na página 36). Substituí-las quando danificadas.
	Contra-faca do rotor gasta ou desregulada.	Regular a contra-faca (ver instruções na página 34).
Dificuldade de operação.	Condições gerais de plantio impróprias para a colheita mecanizada.	Plantar em linha, obedecer curvas de nível, não plantar em local de declive acentuado.
	Carreadores e viradouros mal planeados.	Analisar o campo e abrir carreadores bem planeados.

SINTOMA	CAUSA PROVÁVEL	PROCEDIMENTO
A máquina embuchou	Rotação abaixo da indicada.	Manter 540 RPM na tomada de força.
	Correias frouxas.	Tensionar a correia (ver instruções na página 42).
	Excesso de alimentação.	Desligar a tomada de força Articular o tubo de saída do produto. Com o auxílio da manivela de inversão que se encontra na caixa de ferramentas, girar a polia do rotor no sentido contrário ao de trabalho e retirar o produto acumulado no rotor, nos rolos alimentadores e tubo da bica. Ver instruções da pág.43. Reiniciar controlando a velocidade de trabalho de forma a evitaro excesso de alimentação.
Lançamento deficiente	Lançadores gastos ou danificados.	Substituir os lançadores do rotor.
	Rotação abaixo da indicada.	Manter 540 RPM na tomada de força .
Dificuldade para manter a altura de corte	Sistema hidráulico do trator com defeito.	Revisar o sistema hidráulico do trator.
Máquina requer muita potência	Facas do rotor sem corte.	Afiar as facas do rotor (ver instruções na página 36).
	Distância entre a contra-faca e as facas muito grande.	Regular a contra-faca (ver instruções na página 34). Substituí-la quando danificada.
	Correia frouxa.	Tensionar correia (ver página 42).



CERTIFICADO DE GARANTIA

NOGUEIRA Ind. Com. Impl. e Máquinas Agrícolas S/A, garante a máquina aqui caracterizada, contra defeitos de fabricação devidamente comprovados pela fábrica dentro das seguintes condições:

1. A garantia é válida durante os primeiros seis meses. Contados a partir da data em que a máquina for faturada ao primeiro usuário.
2. Consiste a presente garantia, no compromisso da NOGUEIRA, em reparar ou fornecer gratuitamente, em sua fábrica, as peças que a seu exclusivo juízo apresentarem defeitos de fabricação.
3. Não são garantidas pela NOGUEIRA peças avariadas por uso indevido e nem quaisquer desgastes decorrentes de uso normal.
4. A presente garantia será imediata e integralmente invalida nos seguintes casos:
 - (a) Aplicação inadequada da máquina, uso de lubrificantes não recomendados no Manual de Operação.
 - (b) Modificações e adaptações, emprego de peças ou componentes não genuínos.
5. Reclamações sobre eventuais defeitos durante o período da garantia deverão ser apresentados aos revendedores autorizados NOGUEIRA, que as encaminharão à fábrica, juntamente com a peça defeituosa, que será substituída, se reconhecido o defeito.
6. Somente serão cumpridas as cláusulas do presente Certificado de Garantia, se a ficha anexa estiver de posse da NOGUEIRA, quando da solicitação da garantia devidamente preenchida e acompanhada da cópia xerográfica da Nota Fiscal da venda da máquina ao usuário.
7. NOGUEIRA S/A reserva-se o direito de efetuar modificações na máquina sempre que necessário, sem que, por isso incorram em obrigações de qualquer espécie.

CONTROLE DE GARANTIA DO PROPRIETÁRIO



PECUS-9004 _____ série nº _____

Nota fiscal nº _____ / ____ / ____

Proprietário: _____

Endereço: _____

CEP: _____ Cidade _____ Estado _____

Assinatura do proprietário

Revendedor – carimbo/assinatura

CONTROLE DE GARANTIA DA FÁBRICA



PECUS-9004 _____ série nº _____

Nota fiscal nº _____ / ____ / ____

Nome: _____

Endereço: _____

CEP: _____ Cidade _____ Estado _____

Revendedor – carimbo/assinatura

Preencher, destacar e enviar à fábrica.

CONTROLE DE GARANTIA DO REVENDEDOR



PECUS-9004 _____ série nº _____

Nota fiscal nº _____ / ____ / ____

Nome: _____

Endereço: _____

CEP: _____ Cidade _____ Estado _____

Revendedor – carimbo/assinatura

