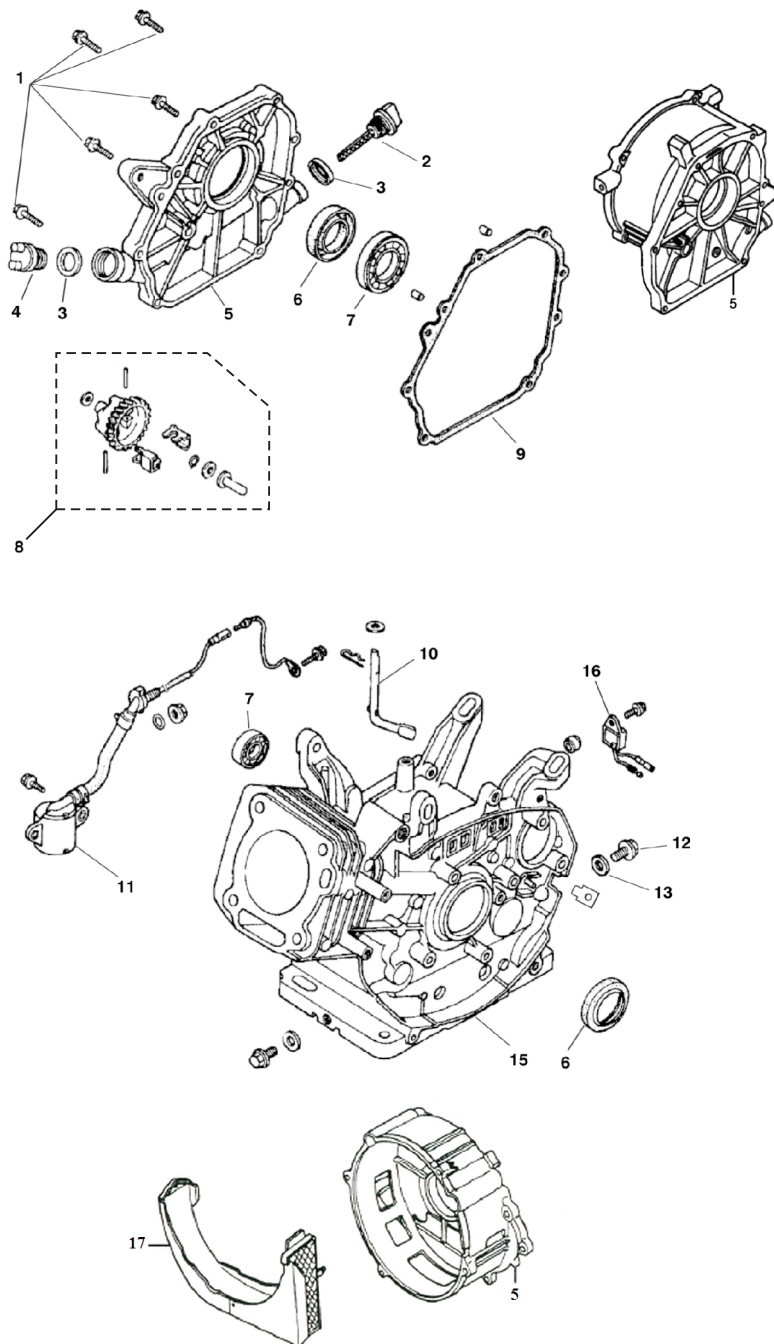


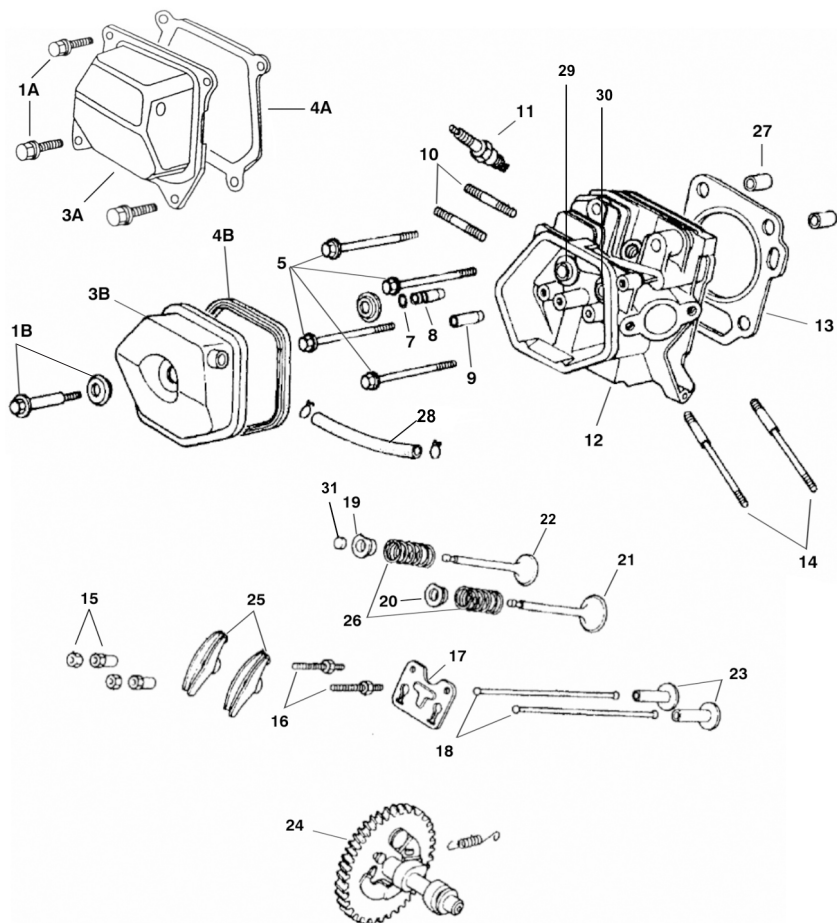
Motores 4 Tempos Horizontal



| Pos | Código | Descrição | Aplicação | Q/M* |
|-----|----------|-------------------------------------|---------------------|------|
| 1A | 10100160 | Parafuso da flange da carcaça M8x32 | 5.5/6.5 | 6 |
| 1B | 10100163 | Parafuso da flange da carcaça M8x35 | 8.0/11.0/13.0 | 6 |
| 2A | 90300320 | Bujão do nível de óleo | 5.5/6.5 | 1 |
| 2B | 90300323 | Bujão do nível de óleo | 8.0/13.0 | 1 |
| 2C | 90303470 | Bujão do nível de óleo | 5000/6500L(E) | 1 |
| 3A | 13100470 | Junta da tampa de óleo | 5.5/6.5 | 2 |
| 3B | 13100473 | Junta da tampa de óleo | 8.0/13.0 | 2 |
| 3C | 13101310 | Junta da tampa de óleo | 5000/6500L(E) | 2 |
| 4A | 19300230 | Tampa de óleo | 5.5/6.5 | 1 |
| 4B | 19300233 | Tampa de óleo | 8.0/13.0 | 1 |
| 5A | 70300490 | Tampa da carcaça | 5.5/6.5 | 1 |
| 5B | 70300493 | Tampa da carcaça | 8.0 | 1 |
| 5C | 70300498 | Tampa da carcaça | 13.0 | 1 |
| 5D | 70303680 | Tampa da carcaça | 2500L(E) | 1 |
| 5E | 70303683 | Tampa da carcaça | 5000/6500L(E) | 1 |
| 6A | 13200280 | Retentor da tampa | 5.5/6.5 | 2 |
| 6B | 13200283 | Retentor da tampa | 8.0 | 2 |
| 6C | 13200286 | Retentor da tampa | 13.0 | 2 |
| 6D | 13200810 | Retentor da tampa | 5000/6500L(E) | 2 |
| 7A | 10400040 | Rolamento 6205 do eixo virabrequim | 5.5/6.5 | 2 |
| 7B | 10400090 | Rolamento 6206 do eixo virabrequim | 8.0 | 2 |
| 7C | 10400710 | Rolamento 6207 do eixo virabrequim | 11.0/13.0 | 2 |
| 7D | 10401140 | Rolamento 6202 do eixo virabrequim | 5000/6500L(E) | 2 |
| 8A | 90300790 | Conjunto do RAR | 5.5/6.5 | 1 |
| 8B | 90300793 | Conjunto do RAR | 8.0 | 1 |
| 8C | 90300796 | Conjunto do RAR | 11.0/13.0 | 1 |
| 9A | 13100480 | Junta da tampa / carcaça | 5.5/6.5 | 1 |
| 9B | 13100483 | Junta da tampa / carcaça | 8.0 | 1 |
| 9C | 13100486 | Junta da tampa / carcaça | 13.0 | 1 |
| 9D | 13101313 | Junta da tampa / carcaça | 5000/6500L(E) | 1 |
| 10A | 70300540 | Braço do RAR | 5.5/6.5 | 1 |
| 10B | 70300543 | Braço do RAR | 8.0 | 1 |
| 10C | 70300546 | Braço do RAR | 11.0/13.0 | 1 |
| 11A | 12800150 | Interruptor do nível de óleo | 5.5/6.5 | 1 |
| 11B | 12800153 | Interruptor do nível de óleo | 8.0/11.0/13.0 | 1 |
| 12A | 10101420 | Parafuso do dreno | 5.5/6.5/8.0 | 2 |
| 12B | 10101426 | Parafuso do dreno | 11.0/13.0 | 2 |
| 13A | 13100490 | Junta do dreno | 5.5/6.5 | 2 |
| 13B | 13100493 | Junta do dreno | 8.0/11.0/13.0 | 2 |
| 15A | 70300550 | Carcaça / cilindro | 5.5 | 1 |
| 15B | 70300551 | Carcaça / cilindro | 6.5 | 1 |
| 15C | 70300553 | Carcaça / cilindro | 8.0 | 1 |
| 15D | 70300558 | Carcaça / cilindro | 13.0 | 1 |
| 15E | 70303660 | Carcaça / cilindro | 5000 L | 1 |
| 16 | 12800160 | Relê do interruptor nível de óleo | 5.5/6.5/8.0/11.0/13 | 1 |
| 17 | 19208260 | Tampa proteção lateral | 5000/6500L(E) | 1 |
| | 19403380 | Chapa lado alerta de óleo | 5.5/6.5 | 1 |
| | 19403383 | Chapa lado alerta de óleo | 8.0/13.0 | 1 |
| | 90301660 | Jogo de juntas | 5.5/6.5 | 1 |
| | 70301663 | Jogo de juntas | 8.0 | 1 |
| | 90301666 | Jogo de juntas | 13.0 | 1 |

*Q/M: Quantidade por motor

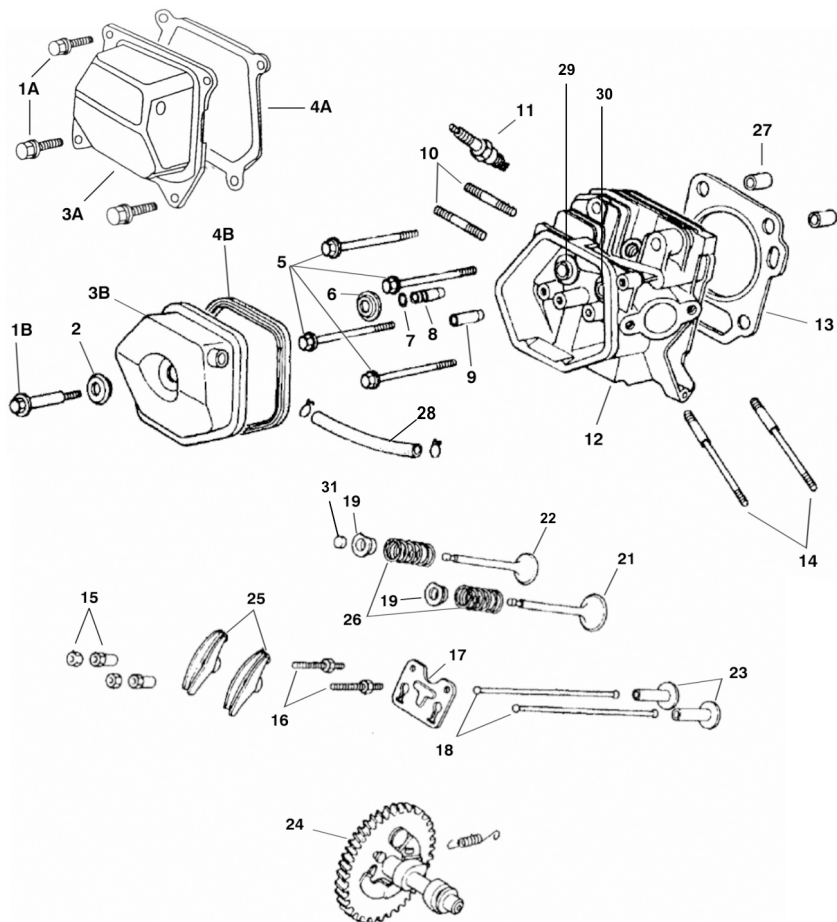
Motores 4 Tempos Horizontal



| Pos | Código | Descrição | Aplicação | Q/M* |
|-----|----------|--|---------------------|------|
| 1A | 10111020 | Parafuso da tampa do cabeçote M6x12 | 5.5/6.5 | 4 |
| 1B | 10101433 | Parafuso da tampa do cabeçote completo | 8.0/11.0/13.0 | 1 |
| 3A | 70300620 | Tampa do cabeçote | 5.5/6.5 | 1 |
| 3B | 70300623 | Tampa do cabeçote | 8.0/11.0/13.0 | 1 |
| 4A | 10800390 | Vedação da tampa do cabeçote | 5.5/6.5 | 1 |
| 4B | 10800393 | Vedação da tampa do cabeçote | 8.0/11.0/13.0 | 1 |
| 5A | 10101440 | Parafuso de fixação do cabeçote | 5.5/6.5 | 4 |
| 5B | 10101443 | Parafuso de fixação do cabeçote | 8.0/11.0/13.0 | 4 |
| 7A | 10800050 | Trava guia da válvula | 5.5/6.5 | 1 |
| 7B | 10800053 | Trava guia da válvula | 8.0/11.0/13.0 | 1 |
| 8A | 19300310 | Guia da válvula de descarga | 5.5/6.5 | 1 |
| 8B | 19300313 | Guia da válvula de descarga | 8.0/11.0/13.0 | 1 |
| 9A | 19300320 | Guia da válvula de admissão | 5.5/6.5 | 1 |
| 9B | 19300323 | Guia da válvula de admissão | 8.0/11.0/13.0 | 1 |
| 10A | 10101450 | Prisioneiro da descarga | 5.5/6.5 | 2 |
| 10B | 10101453 | Prisioneiro da descarga | 11.0/13.0 | 2 |
| 11 | 12800170 | Vela de ignição | 5.5/6.5/8.0/11.0/13 | 1 |
| 12A | 70300710 | Cabeçote | 5.5/6.5 | 1 |
| 12B | 70300713 | Cabeçote | 8.0 | 1 |
| 12C | 70300716 | Cabeçote | 11.0/13.0 | 1 |
| 13A | 13100560 | Junta do cabeçote | 5.5/6.5 | 1 |
| 13B | 13100563 | Junta do cabeçote | 8.0 | 1 |
| 13C | 13100568 | Junta do cabeçote | 13.0 | 1 |
| 13D | 13101620 | Junta do cabeçote | 11.0 | 1 |
| 14A | 10101460 | Prisioneiro do carburador | 5.5/6.5 | 2 |
| 14B | 10101463 | Prisioneiro do carburador | 8.0 | 2 |
| 14C | 10101466 | Prisioneiro do carburador | 11.0/13.0 | 2 |
| 15 | 10200460 | Porca / contra porca do balancim | 5.5/6.5/8.0/11/13.0 | 2 |
| 16 | 10101470 | Parafuso de regulagem do balancim | 5.5/6.5/8.0/11/13.0 | 2 |

*Q/M: Quantidade por motor

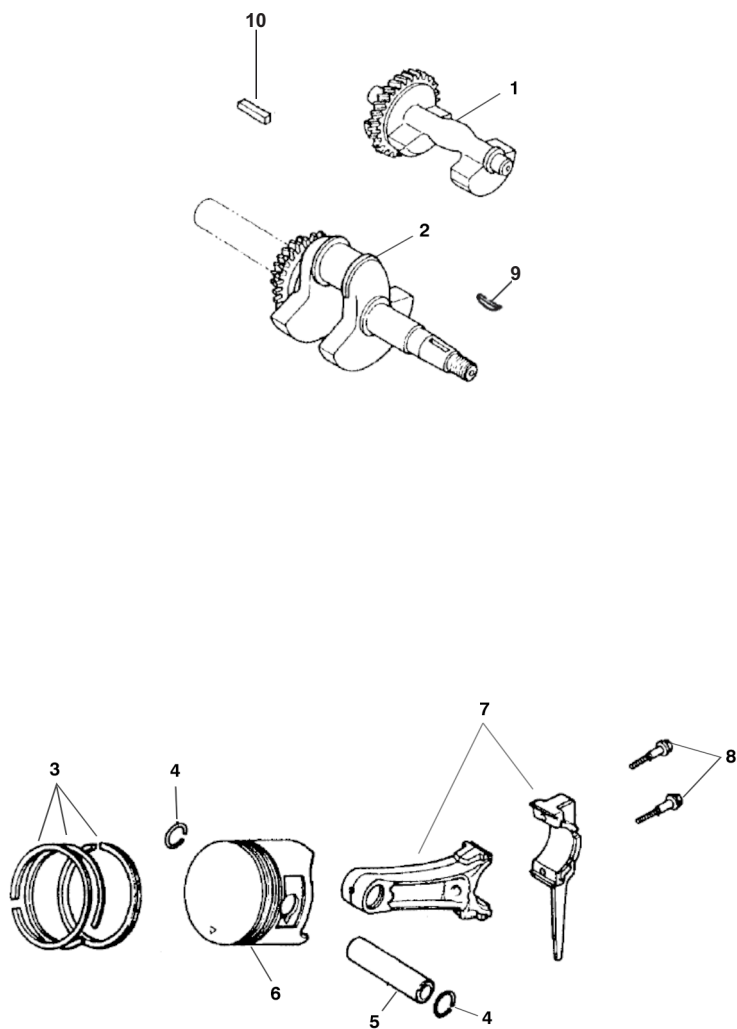
Motores 4 Tempos Horizontal



| Pos | Código | Descrição | Aplicação | Q/M* |
|-----|----------|-----------------------------------|---------------|------|
| 17A | 19200310 | Placa guia da vareta | 5.5/6.5 | 1 |
| 17B | 19200313 | Placa guia da vareta | 8.0/11.0/13.0 | 1 |
| 18A | 19200100 | Vareta da válvula | 5.5/6.5 | 2 |
| 18B | 19200103 | Vareta da válvula | 8.0 | 2 |
| 18C | 19200106 | Vareta da válvula | 11.0/13.0 | 2 |
| 19A | 19200110 | Prato mola da admissão / descarga | 5.5/6.5 | 2 |
| 19B | 19200113 | Prato mola da admissão / descarga | 8.0/11.0/13.0 | 2 |
| 21A | 19200130 | Válvula de admissão | 5.5/6.5 | 1 |
| 21B | 19200133 | Válvula de admissão | 8.0 | 1 |
| 21C | 19200136 | Válvula de admissão | 11.0/13.0 | 1 |
| 22A | 19200140 | Válvula de descarga | 5.5/6.5 | 1 |
| 22B | 19200143 | Válvula de descarga | 8.0 | 1 |
| 22C | 19200146 | Válvula de descarga | 11.0/13.0 | 1 |
| 23A | 19200150 | Tucho da válvula | 5.5 | 2 |
| 23B | 19200151 | Tucho da válvula | 6.5 | 2 |
| 23C | 19200153 | Tucho da válvula | 11.0/13.0 | 2 |
| 24A | 19200320 | Árvore de comando | 5.5/6.5 | 1 |
| 24B | 19200323 | Árvore de comando | 8.0 | 1 |
| 24C | 19200326 | Árvore de comando | 11.0 | 1 |
| 24D | 19200328 | Árvore de comando | 13.0 | 1 |
| 25A | 90300570 | Balancim | 5.5/6.5 | 2 |
| 25B | 90300573 | Balancim | 8.0/11.0/13.0 | 2 |
| 26A | 10800060 | Mola da válvula | 5.5/6.5 | 2 |
| 26B | 10800063 | Mola da válvula | 8.0/11.0/13.0 | 2 |
| 27A | 19202830 | Pino guia do cabeçote | 5.5/6.5 | 2 |
| 27B | 19202833 | Pino guia do cabeçote | 8.0 | 2 |
| 27C | 19202836 | Pino guia do cabeçote | 11.0/13.0 | 2 |
| 28A | 23500420 | Tube de respiro B4T | 5.5/6.5 | 1 |
| 28B | 23500470 | Tube de respiro B4T | 11.0/13.0 | 1 |
| 29A | 13200763 | Retentor da válvula | 8.0 | 1 |
| 29B | 13200766 | Retentor da válvula | 11.0/13.0 | 1 |
| 30A | 19204360 | Assento da mola da válvula | 5.5/6.5 | 1 |
| 30B | 19204363 | Assento da mola da válvula | 8.0/11.0/13.0 | 1 |
| 31A | 19204350 | Pastilha da válvula | 5.5/6.5 | 1 |
| 31B | 19204353 | Pastilha da válvula | 8.0 | 1 |
| 31C | 19204356 | Pastilha da válvula | 11.0/13.0 | 1 |

*Q/M: Quantidade por motor

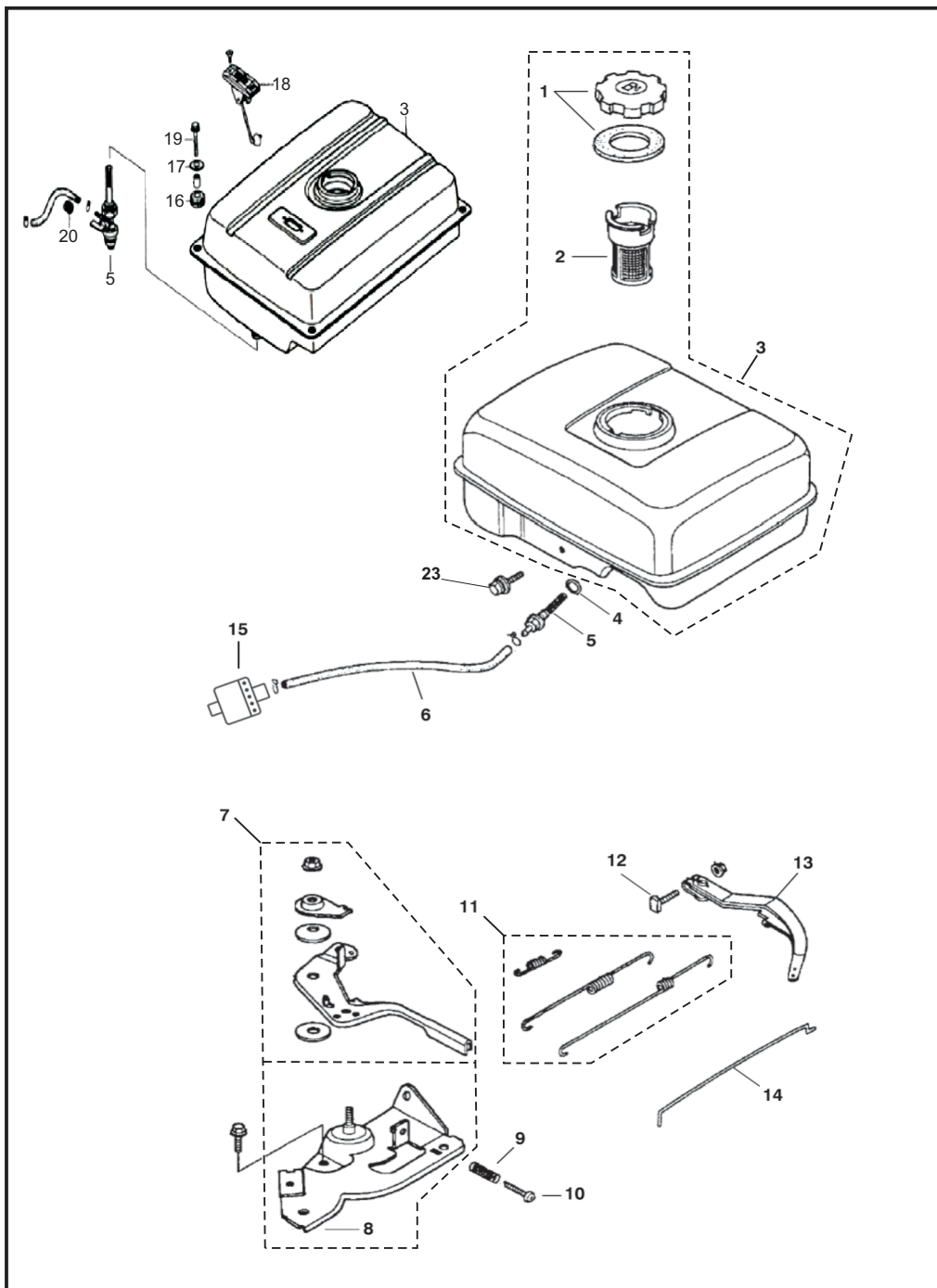
Motores 4 Tempos Horizontal



| Pos | Código | Descrição | Aplicação | Q/M* |
|-----|----------|---------------------------------|-------------------------------------|------|
| 1 | 70300410 | Balaceador dinâmico | 13.0 | 1 |
| 2A | 90305570 | Eixo virabrequim "H" / "MB" | 5.5 | 1 |
| 2B | 90305580 | Eixo virabrequim "MG"(NS) | 5.5 | 1 |
| 2C | 90305571 | Eixo virabrequim "H" / "MB" | 6.5 | 1 |
| 2D | 70312169 | Eixo virabrequim "H" / "MB" SPL | 6.5 | 1 |
| 2E | 90305581 | Eixo virabrequim "MG"(NS) | 6.5 | 1 |
| 2F | 90305573 | Eixo virabrequim "H" / "MB" | 8.0 | 1 |
| 2G | 90305583 | Eixo virabrequim "MG"(NS) | 8.0 | 1 |
| 2H | 90305578 | Eixo virabrequim "H" / "MB" | 13.0 | 1 |
| 2I | 90305588 | Eixo virabrequim "MG"(NS) | 11.0/13.0 | 1 |
| 2J | 19812060 | Eixo virabrequim "MG"(L) | 2500 | 1 |
| 2K | 19812063 | Eixo virabrequim "MG"(L) | 5000 | 1 |
| 2L | 19812066 | Eixo virabrequim "MG"(L) | 6500/5500LT/W190 | 1 |
| 2M | 19812520 | Eixo virabrequim "MC TT" | 6.5 | 1 |
| 2N | 70312160 | Eixo virabrequim "MB" (L) | 710 | 1 |
| 2O | 70312163 | Eixo virabrequim "MB" (L) | 705 | 1 |
| 2P | 70312166 | Eixo virabrequim "MB" (L) | 700 | 1 |
| 2Q | 70312169 | Eixo virabrequim "MB" (SPL) | 704 | 1 |
| 3A | 90300930 | Jogo de anéis 68mm STD | 5.5/6.5 | 1 |
| 3B | 90300933 | Jogo de anéis 73mm STD | 8.0 | 1 |
| 3C | 90303480 | Jogo de anéis STD | 11.0 | 1 |
| 3D | 90300938 | Jogo de anéis 88mm STD | 13.0 | 1 |
| 4A | 10800070 | Anel trava do pino do pistão | 5.5/6.5 | 2 |
| 4B | 10800073 | Anel trava do pino do pistão | 8.0 | 2 |
| 4C | 10800076 | Anel trava do pino do pistão | 11.0/13.0 | 2 |
| 5A | 19200160 | Pino do pistão | 5.5/6.5 | 1 |
| 5B | 19200163 | Pino do pistão | 8.0 | 1 |
| 5C | 19200168 | Pino do pistão | 11.0/13.0 | 1 |
| 6A | 19800310 | Pistão 68mm STD | 5.5 | 1 |
| 6B | 19804170 | Pistão 68mm STD | 6.5 | 1 |
| 6C | 19800313 | Pistão 73mm STD | 8.0 | 1 |
| 6D | 19800430 | Pistão STD | 11.0 | 1 |
| 6E | 19800318 | Pistão 88mm STD | 13.0 | 1 |
| 7A | 70300920 | Biela | 5.5/6.5 | 1 |
| 7B | 70300923 | Biela | 8.0 | 1 |
| 7C | 70300928 | Biela | 11.0/13.0 | 1 |
| 8A | 10101480 | Parafuso da biela | 5.5/6.5 | 1 |
| 8B | 10101483 | Parafuso da biela | 8.0/11.0/13.0 | 1 |
| 9 | 19204340 | Chaveta meia lua | 5.5/6.5/8.0/11.0/ 13.0/5000/6500 | 1 |
| 10A | 19203300 | Chaveta reta 4,76x4,76x33mm | 5.5/6.5 | 1 |
| 10B | 19207830 | Chaveta reta 1/4x1/4x40mm | 8.0/11.0/13.0 | 1 |

*Q/M: Quantidade por motor

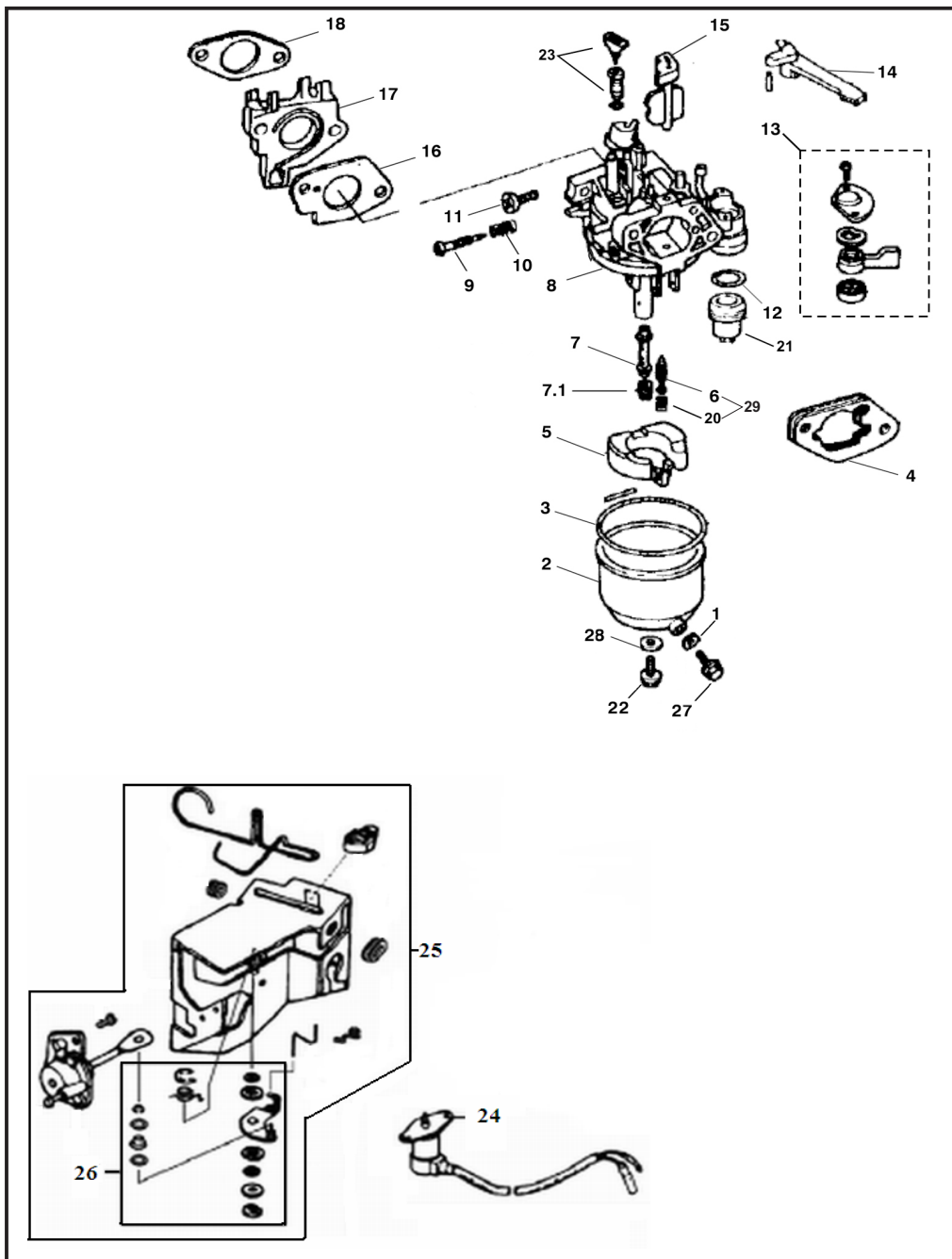
Motores 4 Tempos Horizontal



| Pos | Código | Descrição | Aplicação | Q/M* |
|-----|----------|---|---------------------|------|
| 1A | 70301860 | Tampa do tanque | 5.5/6.5/8.0/13.0 | 1 |
| 1B | 70303686 | Tampa do tanque | 2500L(E) | 1 |
| 1C | 70303689 | Tampa do tanque | 5000/6500L(E) | 1 |
| 2A | 14000450 | Peneira do tanque | 5.5/6.5/8.0/13.0 | 1 |
| 2B | 14000670 | Peneira do tanque | 2500L(E) | 1 |
| 2C | 14000673 | Peneira do tanque | 5000/6500L(E) | 1 |
| 3A | 70301980 | Tanque completo | 5.5/6.5 | 1 |
| 3B | 70301983 | Tanque completo | 8.0/13.0 | 1 |
| 3C | 70303690 | Tanque completo | 2500L(E) | 1 |
| 3D | 70303693 | Tanque completo | 5000/6500L(E) | 1 |
| 4 | 10800080 | Anel o'ring da conexão de saída da gasolina | 5.5/6.5/8.0/13.0 | 1 |
| 5A | 11500180 | Torneira com filtro | 5.5/6.5/8.0/13.0 | 1 |
| 5B | 90303510 | Torneira com filtro | 2500/5000/6500L(E) | 1 |
| 6A | 23500110 | Mangueira de gasolina | 5.5/6.5 | 1 |
| 6B | 23500113 | Mangueira de gasolina | 8.0/13.0 | 1 |
| 6C | 23500550 | Mangueira de gasolina | 2500L(E) | 1 |
| 6D | 23500553 | Mangueira de gasolina | 5000/6500L(E) | 1 |
| 7A | 19800630 | Alavanca de aceleração completa | 5.5/6.5 | 1 |
| 7B | 19800633 | Alavanca de aceleração | 8.0 | 1 |
| 7C | 19811750 | Alavanca de aceleração completa | 13.0 | 1 |
| 7D | 19804300 | Alavanca de aceleração | 2500L(E) | 1 |
| 8 | 19800643 | Base de aceleração | 8.0 | 1 |
| 9A | 10800100 | Mola de controle da aceleração | 5.5/6.5 | 1 |
| 9B | 10800103 | Mola de controle da aceleração | 8.0/11.0/13.0 | 1 |
| 10 | 10101490 | Parafuso philips M5x35 | 5.5/6.5/8.0/11.0/13 | 1 |
| 11A | 10800090 | Jogo de molas da alavanca | 5.5/6.5 | 1 |
| 11B | 10800093 | Jogo de molas da alavanca | 8.0 | 1 |
| 11C | 10802750 | Jogo de molas da alavanca | 2500L(E) | 1 |
| 11D | 10800096 | Jogo de molas da alavanca | 13.0/5000/6500L(E) | 1 |
| 12A | 10101500 | Parafuso de fixação da alavanca do RAR | 5.5/6.5 | 1 |
| 12B | 10101503 | Parafuso de fixação da alavanca do RAR | 8.0/11.0/13.0 | 1 |
| 13A | 70300210 | Alavanca do RAR | 5.5/6.5 | 1 |
| 13B | 70300213 | Alavanca do RAR | 8.0 | 1 |
| 13C | 70300216 | Alavanca do RAR | 11.0/13.0 | 1 |
| 14A | 70300120 | Haste de ligação | 5.5/6.5 | 1 |
| 14B | 70300123 | Haste de ligação | 8.0 | 1 |
| 14C | 70300126 | Haste de ligação | 11.0/13.0 | 1 |
| 15 | 14000110 | Filtro de gasolina B4T | 5.5/6.5/8.0/13.0 | 1 |
| 16A | 10802780 | Coxim do tanque | 2500L(E) | 4 |
| 16B | 10802783 | Coxim do tanque | 5000/6500L(E) | 4 |
| 17 | 10201250 | Arruela do tanque | 2500/5000/6500L(E) | 4 |
| 18A | 23500570 | Visor do nível de combustível | 2500L(E) | 1 |
| 18B | 23500573 | Visor do nível de combustível | 5000/6500L(E) | 1 |
| 19A | 19303250 | Parafuso guia do tanque | 2500L(E) | 4 |
| 19B | 19303253 | Parafuso guia do tanque | 5000/6500L(E) | 4 |
| 20A | 19303240 | Guia da mangueira de combustível | 2500L(E) | 1 |
| 20B | 19303243 | Guia da mangueira de combustível | 5000/6500L(E) | 1 |
| 21 | 19804310 | Capa do sistema RAR | 5000/6500L(E) | 1 |
| | 10100170 | Parafuso sextavado M6x25 | 5.5/6.5/8.0/13.0 | 1 |

*Q/M: Quantidade por motor

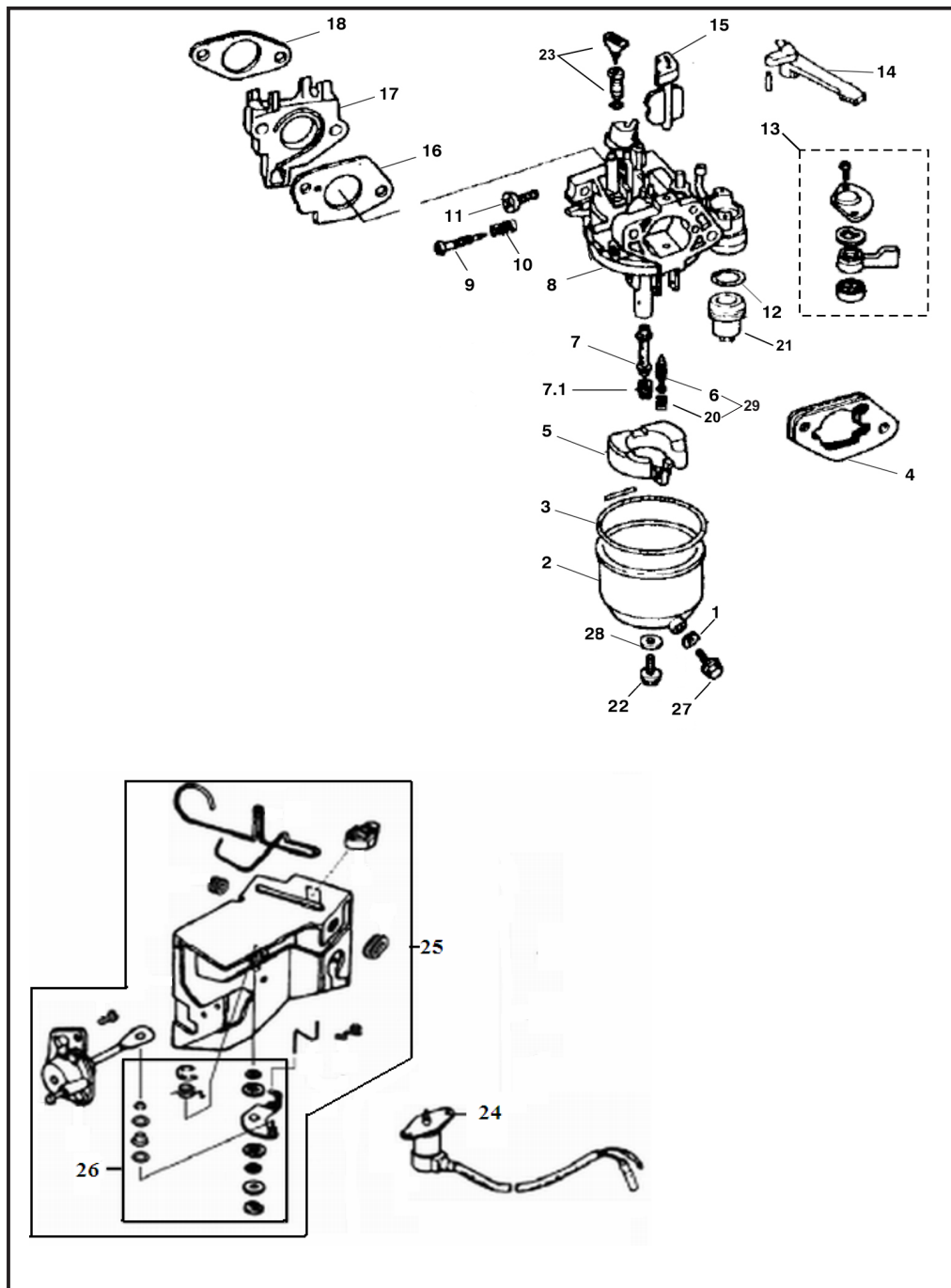
Motores 4 Tempos Horizontal



| Pos | Código | Descrição | Aplicação | Q/M* |
|------|----------|---|------------------------------|------|
| | 90300780 | Carburador completo | 5.5/6.5 | 1 |
| | 90300783 | Carburador completo | 8.0 | 1 |
| | 90300786 | Carburador completo | 13.0 | 1 |
| | 90303730 | Carburador completo | 2500L(E) | 1 |
| | 90303733 | Carburador completo | 5000L | 1 |
| | 90303736 | Carburador completo | 6500L(E) | 1 |
| 1 | 10812540 | Anel de vedação do parafuso dreno da cuba | 5.5/6.5/8.0/13.0 2500L(E) | 1 |
| 2A | 19800670 | Cuba | 5.5/6.5 | 1 |
| 2B | 19800673 | Cuba | 8.0/13.0 | 1 |
| 2C | 19804360 | Cuba | 2500L(E) | 1 |
| 2D | 19804363 | Cuba | 5000/6500L(E) | 1 |
| 3A | 10800210 | Anel de vedação da cuba | 5.5/6.5 | 1 |
| 3B | 10800213 | Anel de vedação da cuba | 8.0/13.0 | 1 |
| 3C | 10802810 | Anel de vedação da cuba | 2500L(E) | 1 |
| 3D | 10802813 | Anel de vedação da cuba | 5000/6500L(E) | 1 |
| 4A | 19200170 | Junta espaçadora | 5.5/6.5 | 1 |
| 4B | 19200176 | Junta espaçadora | 8.0/13.0 | 1 |
| 4C | 13101320 | Junta espaçadora | 2500L(E) | 1 |
| 4D | 13101323 | Junta espaçadora | 5000/6500L(E) | 1 |
| 5A | 19300110 | Bóia | 5.5/6.5 | 1 |
| 5B | 19300113 | Bóia | 8.0/13.0 | 1 |
| 5C | 19303280 | Bóia | 2500L(E) | 1 |
| 5D | 19303283 | Bóia | 5000/6500L(E) | 1 |
| 6A | 19208280 | Agulha da bóia | 2500L(E) | 1 |
| 6B | 19208283 | Agulha da bóia | 5000/6500L(E) | 1 |
| 7A | 19800710 | Gicleur principal | 5.5/6.5 | 1 |
| 7B | 19800713 | Gicleur principal | 8.0 | 1 |
| 7C | 19800718 | Gicleur principal | 13.0 | 1 |
| 7D | 19804340 | Gicleur principal | 2500L(E) | 1 |
| 7E | 19804343 | Gicleur principal | 5000L | 1 |
| 7F | 19804346 | Gicleur principal | 6500L(E) | 1 |
| 7.1A | 19801580 | Gicleur 70 | 5.5/6.5 | 1 |
| 7.1B | 19801583 | Gicleur 85 | 8.0 | 1 |
| 7.1C | 19801586 | Gicleur 90 | 13.0 | 1 |
| 7.1D | 19804350 | Gicleur | 2500L(E) | 1 |
| 7.1E | 19804353 | Gicleur | 5000L | 1 |
| 7.1F | 19804356 | Gicleur | 6500L(E) | 1 |

*Q/M: Quantidade por motor

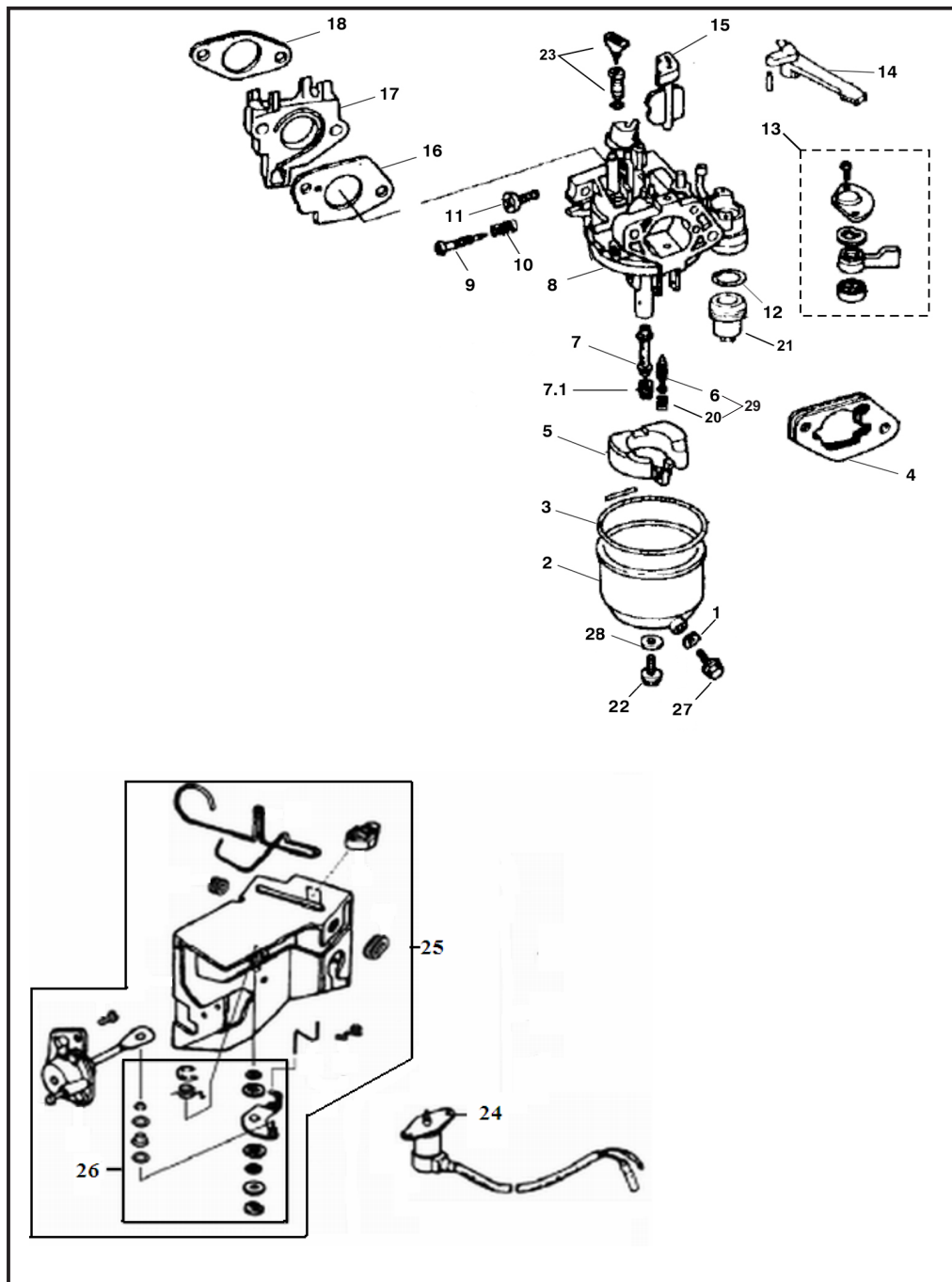
Motores 4 Tempos Horizontal



| Pos | Código | Descrição | Aplicação | Q/M* |
|-----|----------|--|------------------|------|
| 8A | 19800720 | Corpo do carburador - Venturi 19mm | 5.5/6.5 | 1 |
| 8B | 19800726 | Corpo do carburador - Venturi 21mm | 8.0 | 1 |
| 8C | 19804373 | Corpo do carburador | 5000L | 1 |
| 8D | 19807376 | Corpo do carburador | 6500L(E) | 1 |
| 9A | 10101510 | Parafuso da mistura | 5.5/6.5 | 1 |
| 9B | 10101513 | Parafuso da mistura | 8.0 | 1 |
| 9C | 10101516 | Parafuso da mistura | 13.0 | 1 |
| 9D | 10102780 | Parafuso da mistura | 2500L(E) | 1 |
| 9E | 10102783 | Parafuso da mistura | 5000/6500L(E) | 1 |
| 10A | 10800220 | Mola do parafuso da mistura | 5.5/6.5/8.0/13.0 | 1 |
| 10B | 10802830 | Mola do parafuso da mistura | 2500L(E) | 1 |
| 10C | 10802833 | Mola do parafuso da mistura | 5000/6500L(E) | 1 |
| 11A | 10101520 | Parafuso de aceleração | 5.5/6.5/8.0/13.0 | 1 |
| 11B | 10102790 | Parafuso de aceleração | 2500L(E) | 1 |
| 11C | 10102793 | Parafuso de aceleração | 5000/6500L(E) | 1 |
| 12 | 10800230 | Anel de vedação da torneira | 5.5/6.5/8.0/13.0 | 1 |
| 13 | 11500160 | Torneira de gasolina | 5.5/6.5/8.0/13.0 | 1 |
| 14A | 19200190 | Alavanca do afogador | 5.5/6.5/8.0/13.0 | 1 |
| 14B | 19303290 | Alavanca do afogador | 2500L(E) | 1 |
| 15A | 19200210 | Borboleta com eixo do carburador lado afogador | 5.5/6.5 | 1 |
| 15B | 19200213 | Borboleta com eixo do carburador lado afogador | 8.0 | 1 |
| 15C | 19200216 | Borboleta com eixo do carburador lado afogador | 13.0 | 1 |
| 15D | 19208290 | Borboleta com eixo do carburador lado afogador | 2500L(E) | 1 |
| 15E | 19208293 | Borboleta com eixo do carburador lado afogador | 5000/6500L(E) | 1 |
| 15F | 19204270 | Borboleta com eixo do carburador lado acelerador | 5.5/6.5 | 1 |
| 15G | 19204273 | Borboleta com eixo do carburador lado acelerador | 8.0 | 1 |
| 15H | 19204276 | Borboleta com eixo do carburador lado acelerador | 13.0 | 1 |
| 15I | 19207310 | Borboleta com eixo do carburador lado acelerador | 2500L(E) | 1 |
| 15J | 19208313 | Borboleta com eixo do carburador lado acelerador | 5000L | 1 |
| 15K | 19207316 | Borboleta com eixo do carburador lado acelerador | 6500L(E) | 1 |
| 16A | 13100200 | Junta do carburador | 5.5/6.5 | 1 |
| 16B | 13100203 | Junta do carburador | 8.0 | 1 |
| 16C | 13100206 | Junta do carburador | 13.0/6500L(E) | 1 |
| 16D | 13101330 | Junta do carburador | 2500L(E) | 1 |
| 16E | 13101333 | Junta do carburador | 5000L | 1 |
| 17A | 19200220 | Coletor | 5.5/6.5 | 1 |
| 17B | 19200223 | Coletor | 8.0 | 1 |
| 17C | 19200226 | Coletor | 13.0 | 1 |
| 17D | 19208300 | Coletor | 2500L(E) | 1 |
| 17E | 19208303 | Coletor | 5000L | 1 |
| 17F | 19208306 | Coletor | 6500L(E) | 1 |

*Q/M: Quantidade por motor

Motores 4 Tempos Horizontal



| Pos | Código | Descrição | Aplicação | Q/M* |
|-----|----------|---|------------------------------|------|
| 18A | 13100400 | Junta do coletor | 5.5/6.5 | 1 |
| 18B | 13100403 | Junta do coletor | 8.0 | 1 |
| 18C | 13100406 | Junta do coletor | 11.0/13.0/6500L(E) | 1 |
| 18D | 13101340 | Junta do coletor | 2500L(E) | 1 |
| 18E | 13101343 | Junta do coletor | 5000L | 1 |
| 20 | 10802800 | Mola da agulha da bóia | 2500L(E) | 1 |
| 21 | 19803470 | Copo do filtro de combustível | 5.5/6.5/8.0/13.0 | 1 |
| 22A | 10102093 | Parafuso da cuba de combustível | 5.5/6.5/8.0/13.0 | 1 |
| 22B | 10102763 | Parafuso da cuba de combustível | 2500L(E) 5000/6500L(E) | 1 |
| 23A | 19803800 | Conjunto gicleur da baixa - 0,32 | 5.5/6.5 | 1 |
| 23B | 19803780 | Conjunto gicleur da baixa - 0,35 | 8.0 | 1 |
| 23C | 19803790 | Conjunto gicleur da baixa - 0,40 | 13.0 | 1 |
| 23D | 10102770 | Parafuso da lenta | 2500L(E) | 1 |
| 23E | 10102773 | Parafuso da lenta | 5000L | 1 |
| 23F | 10102776 | Parafuso da lenta | 6500L(E) | 1 |
| 24A | 12701360 | Solenóide da cuba | 2500L(E) | 1 |
| 24B | 12701363 | Solenóide da cuba | 5000/6500L(E) | 1 |
| 25A | 90303740 | Conjunto afogador | 2500L(E) | 1 |
| 25B | 19811840 | Conjunto afogador | 5000/6500L(E) | 1 |
| 26 | 19804380 | Componente da alavanca do afogador | 2500L(E) | 1 |
| 27 | 10111140 | Parafuso do dreno | 5.0/6.5/8.0/13.0 2500L(E) | 1 |
| 28A | 10800200 | Anel de vedação do parafuso dreno da cuba | 5.5/6.5/8.0/13.0 2500L(E) | 1 |
| 28B | 10802823 | Anel de vedação do parafuso dreno da cuba | 5000/6500L(E) | 1 |
| 29A | 19200180 | Agulha da bóia com mola | 5.5/6.5 | 1 |
| 29B | 19200183 | Agulha da bóia com mola | 8.0/13.0 | 1 |
| | 90301700 | Jogo de juntas do carburador | 5.5/6.5 | 1 |
| | 90301703 | Jogo de juntas do carburador | 8.0 | 1 |
| | 90301706 | Jogo de juntas do carburador | 13.0 | 1 |

*Q/M: Quantidade por motor

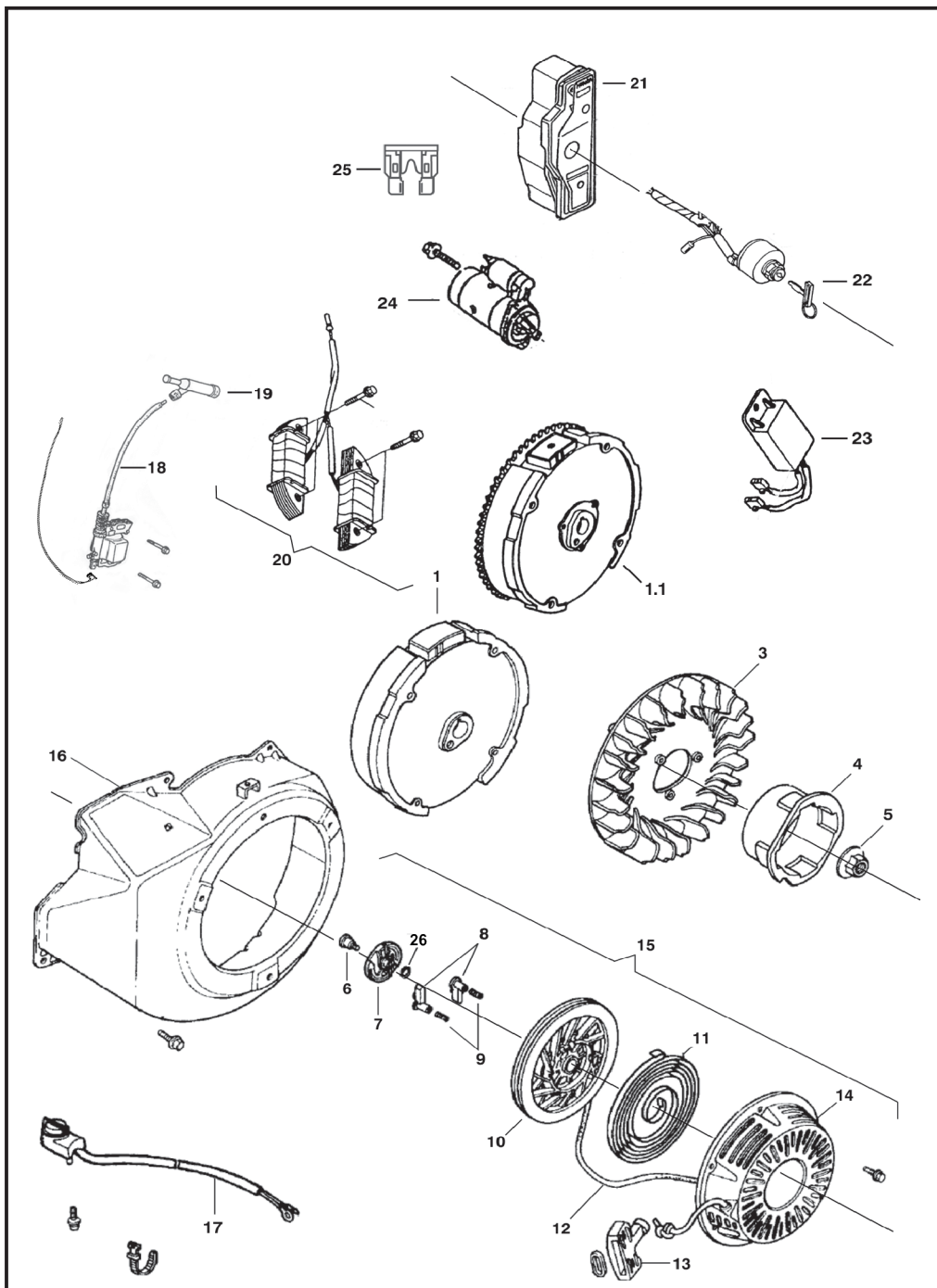
Motores 4 Tempos Horizontal



| Pos | Código | Descrição | Aplicação | Q/M* |
|-----|----------|-------------------------------------|--------------------|------|
| 1A | 12802310 | Motor de partida | 2500L(E) | 1 |
| 1B | 12802313 | Motor de partida | 5000/6500L(E) | 1 |
| 2A | 12802490 | Solenóide de partida bendix | 2500L(E) | 1 |
| 2B | 12802480 | Solenóide de partida bendix | 5000/6500L(E) | 1 |
| 3A | 70500086 | Induzido | 2500L(E) | 1 |
| 3B | 70500083 | Induzido | 5000/6500L(E) | 1 |
| 4A | 70303670 | Tampa do motor de partida | 2500L(E) | 1 |
| 4B | 70302703 | Tampa do motor de partida | 5000/6500L(E) | 1 |
| 6A | 70303673 | Suporte do motor de partida | 2500L(E) | 1 |
| 6B | 70302690 | Suporte do motor de partida | 5000/6500L(E) | 1 |
| 7A | 10810336 | Anel de vedação | 2500L(E) | 1 |
| 7B | 10810330 | Anel de vedação | 5000/6500L(E) | 1 |
| 8 | 12802460 | Relé de partida | 13.0/5000/6500L(E) | 1 |
| 9A | 19804320 | Escova | 2500L(E) | 2 |
| 9B | 19803230 | Escova | 5000/6500L(E) | 2 |
| 10A | 10802760 | Mola da escova | 2500L(E) | 2 |
| 10B | 10802763 | Mola da escova | 5000/6500L(E) | 2 |
| 11A | 70200270 | Base do porta escovas | 2500L(E) | 1 |
| 11B | 70200273 | Base do porta escovas | 5000/6500L(E) | 1 |
| 12A | 70200280 | Porta escovas | 2500L(E) | 1 |
| 12B | 70200240 | Porta escovas | 5000/6500L(E) | 1 |
| 13 | 90303420 | Conjunto do relé de partida | 6.5/2500L(E) | 1 |
| 14A | 19202966 | Engrenagem de acionamento do pinhão | 2500L(E) | 1 |
| 14B | 19202960 | Engrenagem de acionamento do pinhão | 5000/6500L(E) | 1 |

*Q/M: Quantidade por motor

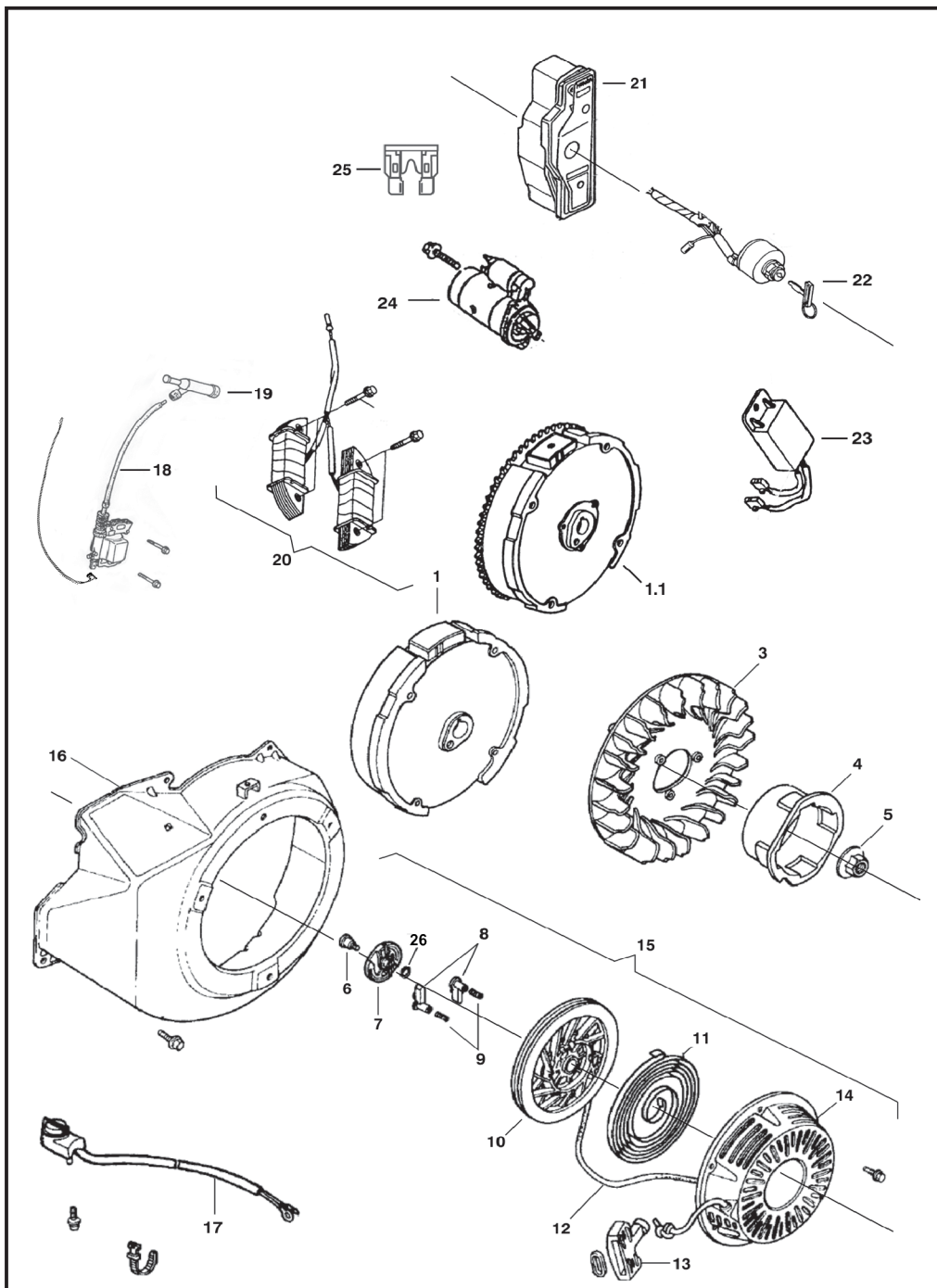
Motores 4 Tempos Horizontal



| Pos | Código | Descrição | Aplicação | Q/M* |
|------|----------|---|---------------------|------|
| 1A | 90231110 | Volante magnético | 5.5/6.5 | 1 |
| 1B | 90231113 | Volante magnético | 8.0 | 1 |
| 1C | 90231116 | Volante magnético | 11.0/13.0 | 1 |
| 1.1A | 90231111 | Volante magnético partida elétrica | 5.5/6.5 | 1 |
| 1.1B | 90231114 | Volante magnético partida elétrica | 8.0 | 1 |
| 1.1C | 90231117 | Volante magnético partida elétrica | 11.0/13.0 | 1 |
| 3A | 19200270 | Ventoinha | 5.5/6.5 | 1 |
| 3B | 19200273 | Ventoinha | 8.0 | 1 |
| 3C | 19200276 | Ventoinha | 11.0/13.0 | 1 |
| 4A | 70301331 | Cubo do volante | 5.5/6.5 | 1 |
| 4B | 70301333 | Cubo do volante | 8.0 | 1 |
| 4C | 70301336 | Cubo do volante | 11.0/13.0 | 1 |
| 4D | 70312200 | Cubo do volante mod. metálico | 5.5/6.5 | 1 |
| 5A | 10200440 | Porca do volante | 5.5/6.5 | 1 |
| 5B | 10200443 | Porca do volante | 8.0/11.0/13.0 | 1 |
| 6A | 10108960 | Parafuso de fixação da guia do cachorrete | 5.5/6.5 | 1 |
| 6B | 10108963 | Parafuso de fixação da guia do cachorrete | 8.0/11.0/13.0 | 1 |
| 6C | 10110340 | Parafuso M6 fixação da guia do cachorrete mod. met. | 5.5/6.5 | 1 |
| 6D | 10110343 | Parafuso M5 fixação da guia do cachorrete mod. met. | 5.5/6.5 | 1 |
| 7A | 19307311 | Guia do cachorrete completo | 5.5/6.5 | 1 |
| 7B | 19307313 | Guia do cachorrete | 8.0/11.0/13.0 | 1 |
| 7C | 19310010 | Guia do cachorrete mod. metálico | 5.5/6.5 | 1 |
| 8A | 19307300 | Cachorrete com mola | 5.5/6.5/8.0/11/13.0 | 2 |
| 8B | 19310020 | Cachorrete mod. metálico | 5.5/6.5 | 2 |
| 9A | 10809213 | Mola do cachorrete | 8.0/11.0/13.0 | 2 |
| 9B | 10811410 | Mola do cachorrete mod. metálico | 5.5/6.5 | 2 |
| 10A | 70300441 | Carretel do retrátil | 5.5/6.5 | 1 |
| 10B | 70300444 | Carretel do retrátil | 8.0 | 1 |
| 10C | 70300447 | Carretel do retrátil | 11.0/13.0 | 1 |
| 10D | 70312210 | Carretel do retrátil mod. metálico | 5.5/6.5 | 1 |
| 11A | 10800281 | Mola do retrátil | 5.5/6.5 | 1 |
| 11B | 10800283 | Mola do retrátil | 8.0 | 1 |
| 11C | 10800286 | Mola do retrátil | 11.0/13.0 | 1 |
| 11D | 10811420 | Mola do retrátil mod. metálico | 5.5/6.5 | 1 |
| 12 | 29600120 | Corda do retrátil | | 1 |
| 13 | 70200061 | Punho de arranque | | 1 |

*Q/M: Quantidade por motor

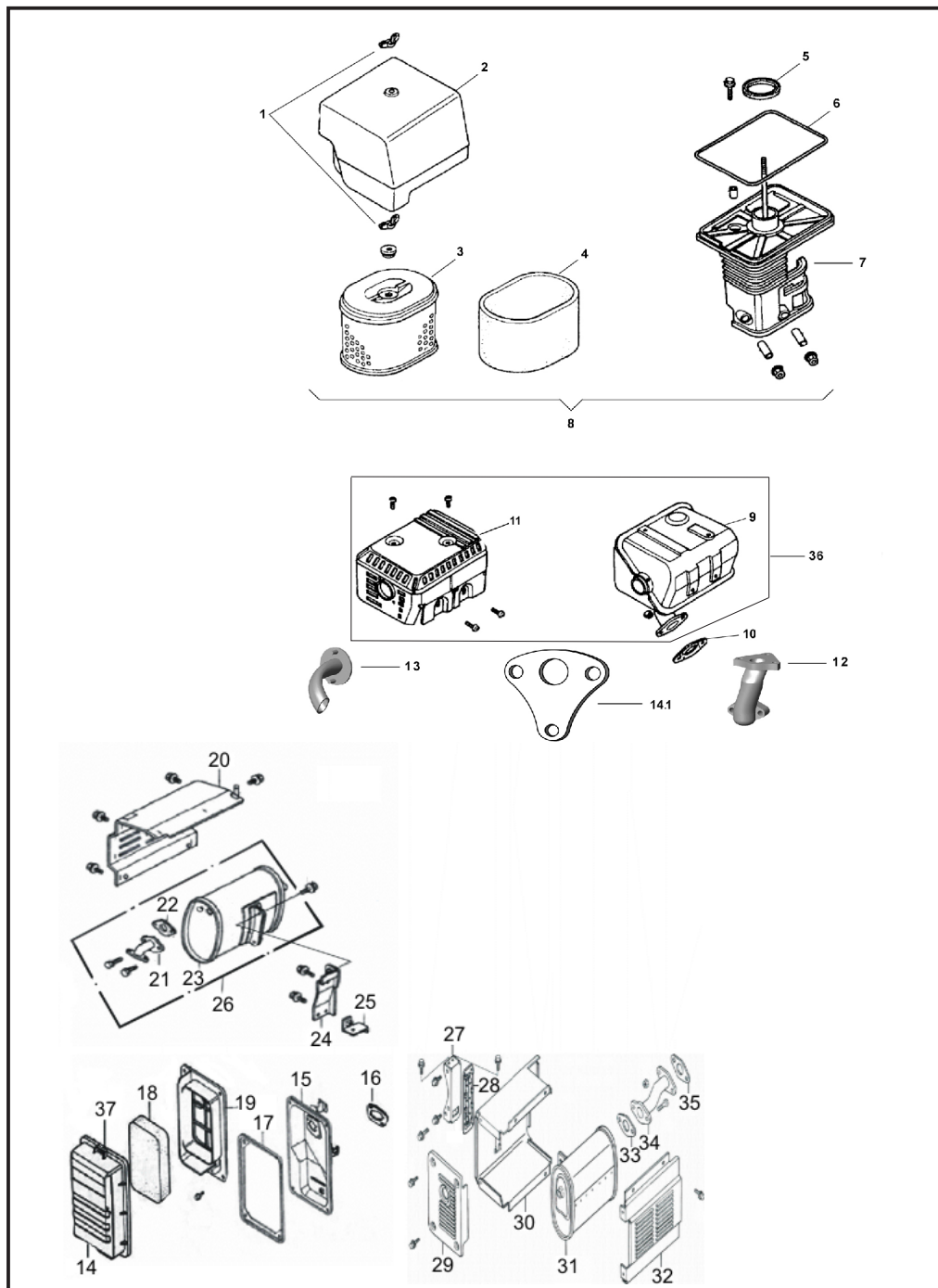
Motores 4 Tempos Horizontal



| Pos | Código | Descrição | Aplicação | Q/M* |
|-----|----------|-----------------------------------|---------------------|------|
| 14A | 70301320 | Carcaça do retrátíl | 5.5/6.5 | 1 |
| 14B | 70301324 | Carcaça do retrátíl | 8.0 | 1 |
| 14C | 70301326 | Carcaça do retrátíl | 11.0/13.0 | 1 |
| 14D | 70312190 | Carcaça do retrátíl mod. metálico | 5.5/6.5 | 1 |
| 15A | 90303060 | Retrátíl completo | 5.5/6.5 | 1 |
| 15B | 19810720 | Retrátíl completo mod. metálico | 5.5/6.5 | 1 |
| 15C | 90303063 | Retrátíl completo | 8.0 | 1 |
| 15D | 90303066 | Retrátíl completo | 11.0/13.0 | 1 |
| 16A | 70301350 | Carenagem | 5.5/6.5 | 1 |
| 16B | 70301353 | Carenagem | 8.0 | 1 |
| 16C | 70301356 | Carenagem | 11.0/13.0 | 1 |
| 16A | 70301351 | Carenagem partida eléctrica | 5.5/6.5 | 1 |
| 16B | 70301357 | Carenagem partida eléctrica | 11.0/13.0 | 1 |
| 17 | 12800180 | Chave "liga/desliga" | 5.5/6.5/8.0/11.0/13 | 1 |
| 18A | 12802300 | Bobina de ignição | 5.5/6.5 | 1 |
| 18B | 12802303 | Bobina de ignição | 8.0/13.0 | 1 |
| 19 | 19301330 | Cachimbo da vela | 5.5/6.5/8.0/11.0/13 | 1 |
| 20 | 90221320 | Bobina de carga/luz | | 1 |
| 21A | 12804780 | Painel completo | 5.5/6.5 | 1 |
| 21B | 12804783 | Painel completo | 8.0/13.0 | 1 |
| 22 | 12802290 | Chave de partida | | 1 |
| 23 | 12802320 | Regulador de tensão | | 1 |
| 24A | 12802310 | Motor de partida | 5.5/6.5 | 1 |
| 24B | 12802313 | Motor de partida | 8.0/13.0 | 1 |
| 25 | 12803300 | Fusível da lâmina de 5A | | 1 |
| 26A | 10811610 | Mola fricção guia do cachorrete | 5.5/6.5 | 1 |
| 26B | 10811613 | Mola torque do retrátíl | 8.0/11.0/13.0 | 1 |

*Q/M: Quantidade por motor

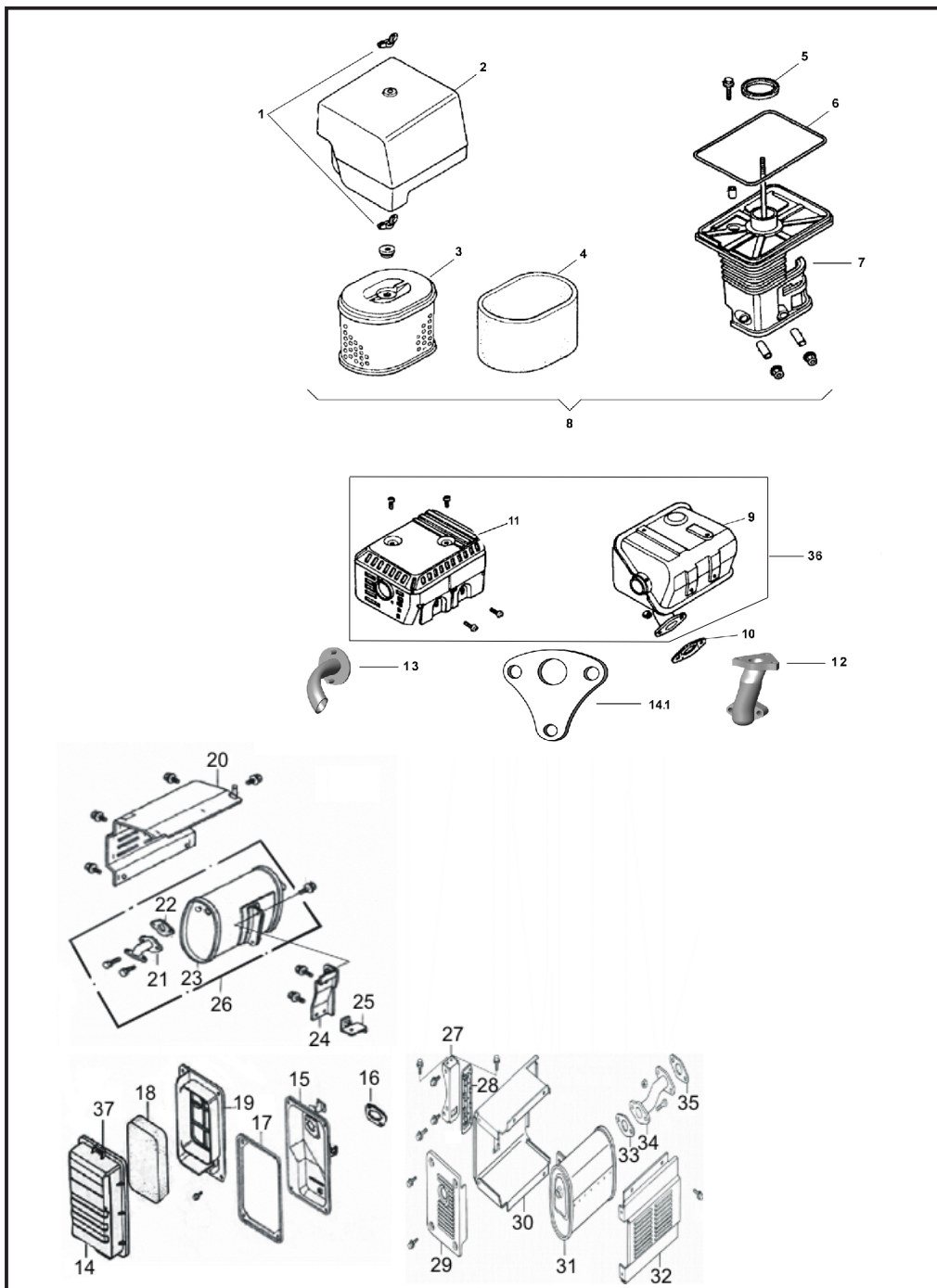
Motores 4 Tempos Horizontal



| Pos | Código | Descrição | Aplicação | Q/M* |
|------|----------|---|------------------|------|
| 1 | 10200430 | Porca borboleta M6 | 5.5/6.5/8.0/13.0 | 2 |
| 2A | 19300101 | Capa do filtro de ar | 5.5/6.5 | 1 |
| 2B | 19300103 | Capa do filtro de ar | 8.0 | 1 |
| 2C | 19300106 | Capa do filtro de ar | 11.0/13.0 | 1 |
| 3A | 14000031 | Elemento do filtro de ar + espuma do filtro | 5.5/6.5 | 1 |
| 3B | 14000033 | Elemento do filtro de ar + espuma do filtro | 8.0 | 1 |
| 3C | 14000036 | Elemento do filtro de ar + espuma do filtro | 11.0/13.0 | 1 |
| 4A | 14000070 | Espuma do filtro de ar | 5.5/6.5 | 1 |
| 4B | 14000073 | Espuma do filtro de ar | 8.0 | 1 |
| 4C | 14000076 | Espuma do filtro de ar | 11.0/13.0 | 1 |
| 5A | 10800340 | Anel de vedação do filtro de ar | 5.5/6.5 | 1 |
| 5B | 10800343 | Anel de vedação do filtro de ar | 8.0 | 1 |
| 5C | 10800346 | Anel de vedação do filtro de ar | 11.0/13.0 | 1 |
| 6 | 10800360 | Anel de vedação da base do filtro de ar | 5.5/6.5 | 1 |
| 7A | 19800730 | Corpo do filtro de ar | 5.5/6.5 | 1 |
| 7B | 19800733 | Corpo do filtro de ar | 8.0 | 1 |
| 7C | 19800736 | Corpo do filtro de ar | 13.0 | 1 |
| 8A | 90300701 | Conjunto do filtro do ar | 5.5/6.5 | 1 |
| 8B | 90300443 | Conjunto do filtro do ar | 8.0 | 1 |
| 8C | 90300446 | Conjunto do filtro do ar | 13.0 | 1 |
| 9A | 19800840 | Corpo da descarga | 5.5/6.5 | 1 |
| 9B | 19800843 | Corpo da descarga | 8.0 | 1 |
| 10A | 13100250 | Junta da descarga | 5.5/6.5 | 1 |
| 10B | 13100253 | Junta da descarga | 8.0/13.0 | 1 |
| 11A | 19800841 | Protetor da descarga | 5.5/6.5 | 1 |
| 11B | 19800844 | Protetor da descarga | 8.0 | 1 |
| 12 | 19200228 | Coletor da descarga | 8.0/13.0 | 1 |
| 13A | 70308373 | Defletor da descarga | 5.5/6.5 | 1 |
| 13B | 70308376 | Defletor da descarga | 8.0 | 1 |
| 13C | 70308377 | Defletor da descarga | 13.0 | 1 |
| 14A | 19303260 | Capa do filtro de ar | 2500L(E) | 1 |
| 14B | 19303263 | Capa do filtro de ar | 5000/6500L(E) | 1 |
| 14.1 | 13100256 | Junta do coletor da descarga | 8.0/13.0 | 1 |

*Q/M: Quantidade por motor

Motores 4 Tempos Horizontal



| Pos | Código | Descrição | Aplicação | Q/M* |
|-----|----------|---|--------------------|------|
| 15A | 19303270 | Capa da base do filtro de ar | 2500L(E) | 1 |
| 15B | 19303273 | Capa da base do filtro de ar | 5000/6500L(E) | 1 |
| 16A | 19208270 | Junta da base do filtro de ar | 2500L(E) | 1 |
| 16B | 19208273 | Junta da base do filtro de ar | 5000/6500L(E) | 1 |
| 17A | 10802790 | Anel de vedação da base do filtro de ar | 2500L(E) | 1 |
| 17B | 10802793 | Anel de vedação da base do filtro de ar | 5000/6500L(E) | 1 |
| 18A | 14000680 | Elemento do filtro de ar | 2500L(E) | 1 |
| 18B | 14000683 | Conjunto elemento do filtro de ar (2 elementos) | 5000/6500L(E) | 1 |
| 19A | 19303266 | Base do filtro de ar | 2500L(E) | 1 |
| 19B | 19303269 | Base do filtro de ar | 5000/6500L(E) | 1 |
| 20 | 19804280 | Protetor da descarga | 2500L(E) | 1 |
| 21 | 19208230 | Coletor da descarga | 2500L(E) | 1 |
| 22 | 13101280 | Junta do corpo da descarga | 2500L(E) | 1 |
| 23 | 19208240 | Corpo da descarga | 2500L(E) | 1 |
| 24 | 70303620 | Chapa de fixação da descarga | 2500L(E) | 1 |
| 25 | 70303623 | Chapa de fixação da base da descarga | 2500L(E) | 1 |
| 26 | 70303630 | Descarga completa | 2500L(E) | 1 |
| 27 | 70303640 | Espaçador da descarga | 5000/6500L(E) | 1 |
| 28 | 70303650 | Fixador da descarga | 5000/6500L(E) | 1 |
| 29 | 19804283 | Protetor lateral da descarga | 5000/6500L(E) | 1 |
| 30A | 19804286 | Protetor interno da descarga | 5000L | 1 |
| 30B | 19804289 | Protetor interno da descarga | 6500L(E) | 1 |
| 31A | 70303633 | Descarga | 5000L | 1 |
| 31B | 70303636 | Descarga | 6500L(E) | 1 |
| 32 | 19804290 | Protetor externo da descarga | 5000/6500L(E) | 1 |
| 33 | 13101283 | Junta do corpo da descarga | 5000/6500L(E) | 1 |
| 34 | 19208233 | Coletor da descarga | 5000/6500L(E) | 1 |
| 35 | 13101290 | Junta do coletor da descarga | 5000/6500L(E) | 1 |
| 36A | 19811810 | Descarga completo | 5.5/6.5 | 1 |
| 36B | 19811760 | Corpo da descarga | 11.0/13.0 | 1 |
| 37 | 10812460 | Presilha da capa do filtro de ar | 2500/5000/6500L(E) | 2 |
| | 19812550 | Filtro de ar completo | 5000/6500L(E) | 1 |

*Q/M: Quantidade por motor