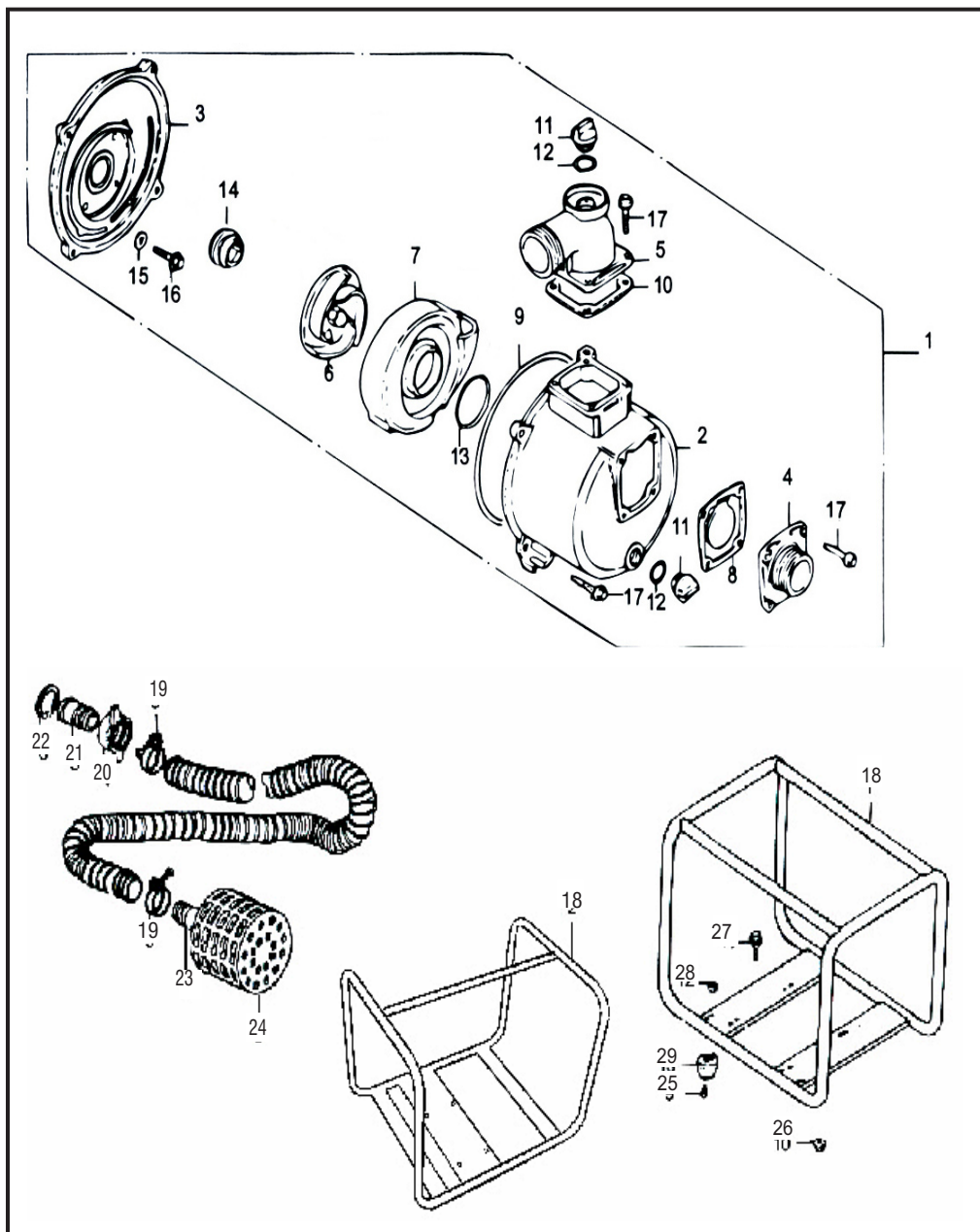


Bombas Auto-Escorvante

B4T-705/710 L(E)



Pos	Código	Descrição	Q/P*
1A	90312400	Bomba B4T 710L completa	1
1B	90312410	Bomba B4T 705L completa	1
2A	70311260	Carcaça 710L	1
2B	70311270	Carcaça 705L(E)	1
3A	70311290	Tampa 710L	1
3B	70311300	Tampa 705L(E)	1
4A	19209940	Bocal de entrada 710L	1
4B	19209920	Bocal de entrada 705L(E)	1
5A	19209910	Bocal de saída 710L	1
5B	19209950	Bocal de saída 705L(E)	1
6A	70311320	Rotor 710L	1
6B	70311330	Rotor 705L(E)	1
7A	70311350	Porta rotor 710L	1
7B	70311360	Porta rotor 705L(E)	1
8A	13202180	Válvula de entrada 710L	1
8B	13202190	Válvula de entrada 705L(E)	1
9A	10810770	Anel O'ring da carcaça 710L	1
9B	10810780	Anel O'ring da carcaça 705L(E)	1
10A	10810800	Anel do bocal de saída 710L	1
10B	10810810	Anel do bocal de saída 705L(E)	1
11	19805260	Bujão 705 / 710L	2
12	10810830	Anel O'ring do bujão 705 / 710L	2
13A	10810840	Anel O'ring do porta rotor 710L	1
13B	10810850	Anel O'ring do porta rotor 705L(E)	1
14A	13202210	Selo mecânico 710L	1
14B	13202220	Selo mecânico 705L(E)	1
15	10291050	Arruela M8	4
16	10109450	Parafuso da tampa M8x60	4
17	10109470	Parafuso do bocal M10x25	4
18A	70311380	Quadro B4T 710L	1
18B	70311390	Quadro B4T 705L	1
18C	70311410	Quadro B4T 710L(E)	1
18D	70311420	Quadro B4T 705L(E)	1
19A	10810880	Abraçadeira 710L(E)	2
19B	10810890	Abraçadeira 705L(E)	2
20A	19805270	Haste roscada do adaptador 710L	1
20B	19805280	Haste roscada do adaptador 705L(E)	1
21A	19805300	Corpo do adaptador 710L	1
21B	19805310	Corpo do adaptador 705 L(E)	1
22A	10810920	Anel O'ring do adaptador 710L	1
22B	10810910	Anel O'ring do adaptador 705L(E)	1
23A	70311430	Tampa do ralo 710L	1
23B	70311440	Tampa do ralo 705L(E)	1
24A	70311450	Ralo 710L	1
24B	70311460	Ralo 705L(E)	1
25	10109500	Parafuso do coxim M6x22 705/710L	4
26	10200310	Porca M8 705/710L	4
27	10109510	Parafuso M8x32 705/710L	4
28	10200340	Porca M6 705/710L	4
29	70311540	Coxim 705/710L	4
	19801004	Adaptador de 3" completo	1