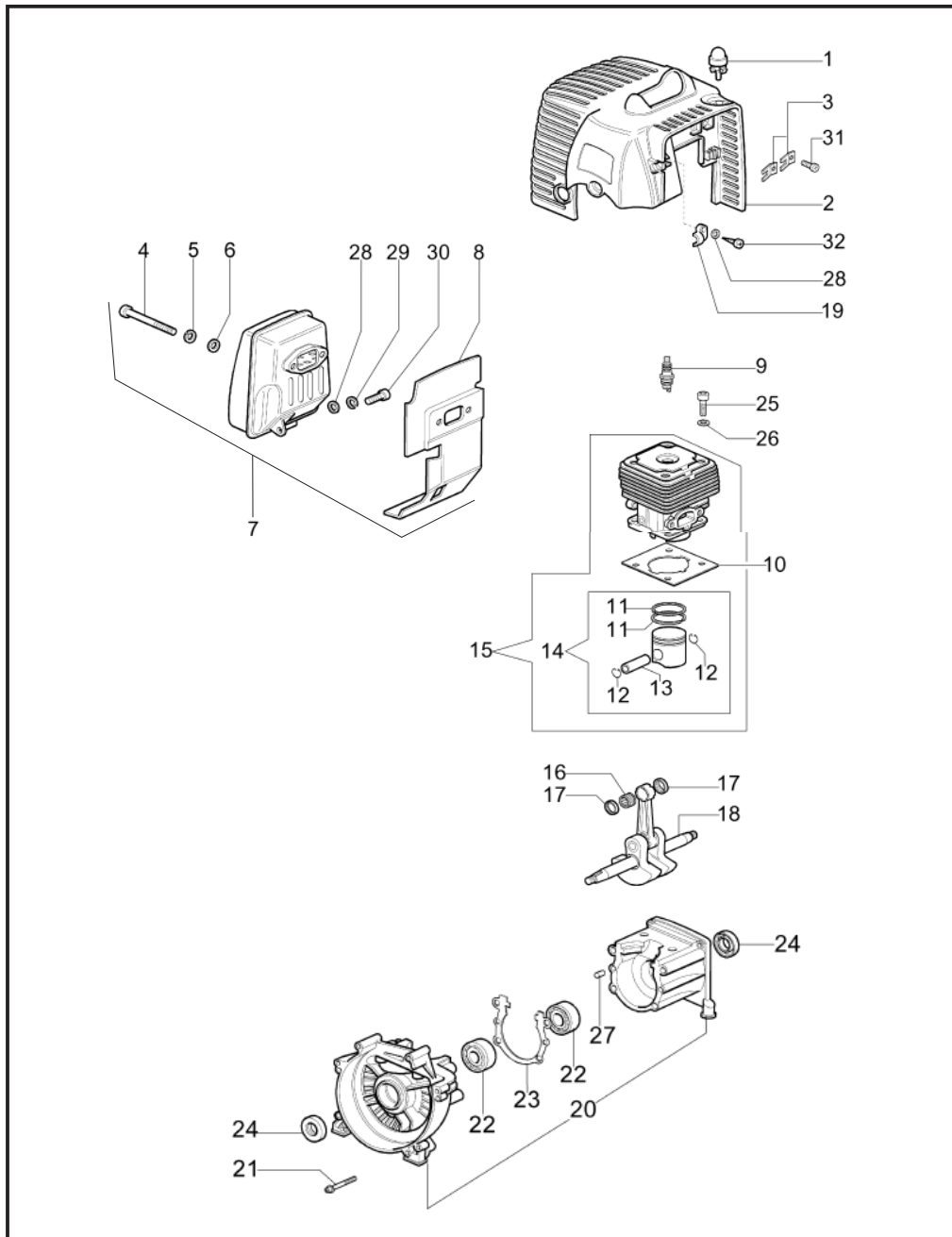


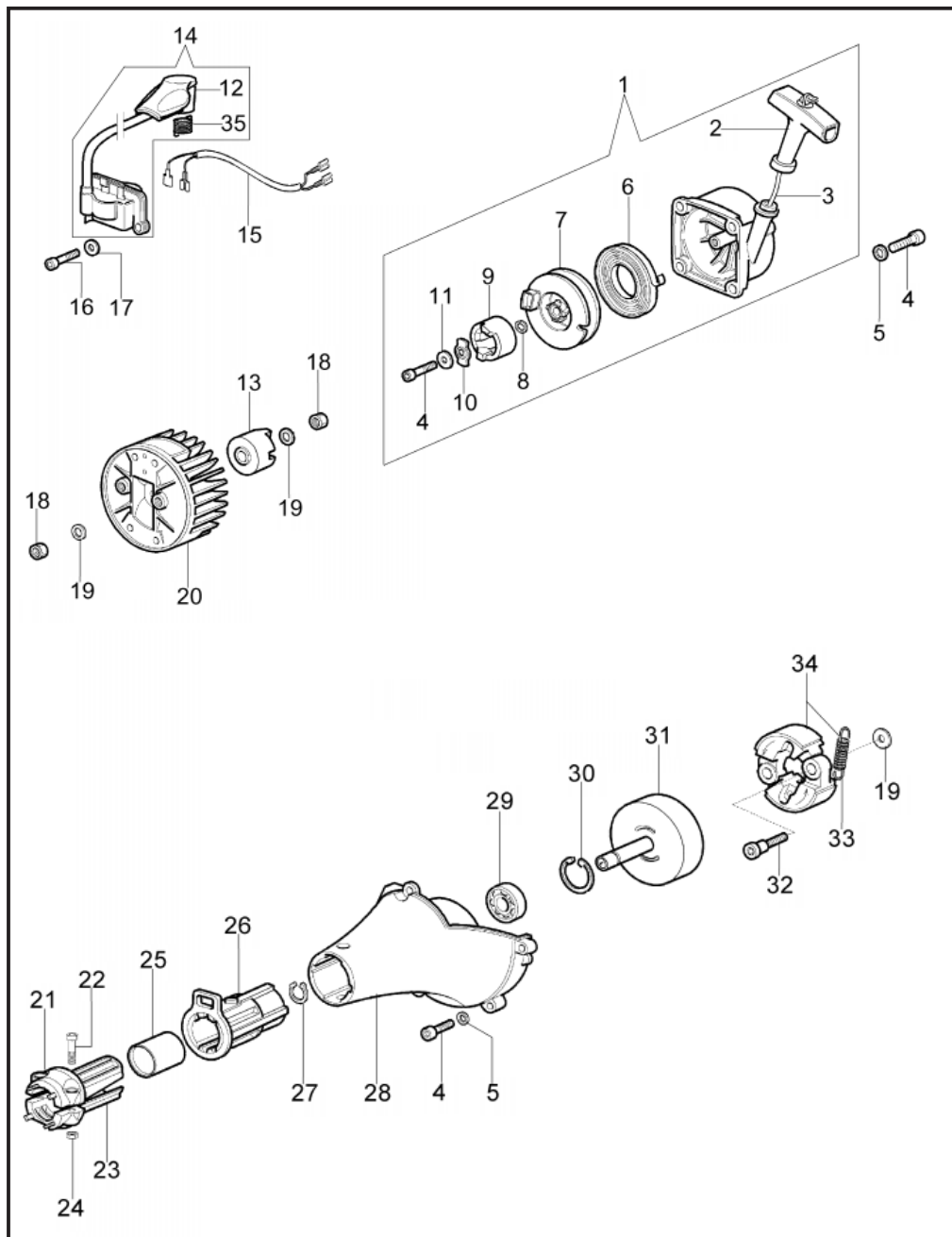
Roçadeiras Stark 37/38/42/44/44FE



| Pos | Código | Descrição | Aplicação | Q/M* |
|-----|------------|---------------------------------|---------------------|------|
| 1 | 19311810 | Injetor do combustível | | 1 |
| 2A | 61200027R | Tampa protetora do cilindro | STARK 37/38/42/44 | 1 |
| 2B | 61210032R | Tampa protetora do cilindro | STARK 44FE | 1 |
| 3 | 4191069B | Terminal fio liga/desliga | | 2 |
| 4 | 3801065R | Parafuso do descarga | | 2 |
| 5 | 3819036R | Arruela de pressão | | 2 |
| 6 | 3916006 | Arruela | | 1 |
| 7A | 61250194R | Descarga | STARK 44 | 1 |
| 7B | 61200061R | Descarga | STARK 37/38/42/44FE | 1 |
| 8 | 61200063R | Junta defletora | | 1 |
| 9 | 3055035 | Vela de ignição | | 1 |
| 10 | 61200007R | Junta do cilindro/carcaça | | 1 |
| 11A | 003300015R | Anel do pistão | STARK 37/38 | 1 |
| 11B | 004000015R | Jogo de anéis do pistão | STARK 42/44/44FE | 2 |
| 12 | 10812660 | Anel trava pino do pistão | | 2 |
| 13 | 50110047R | Pino do pistão | | 1 |
| 14A | 61212004 | Pistão completo | STARK 37/38 | 1 |
| 14B | 50120034 | Pistão completo | STARK 42/44/44FE | 1 |
| 15A | 61212005 | Kit cilindro completo | STARK 37/38 | 1 |
| 15B | 19813990 | Kit cilindro completo | STARK 42/44/44FE | 1 |
| 16 | 50110044 | Gaiola agulhas da biela | | 1 |
| 17 | 50110043 | Arruela | | 2 |
| 18 | 61200001R | Eixo virabrequim | | 1 |
| 19 | 61200064R | Presilha cabo acelerador | | 1 |
| 20 | 19406540 | Jogo da carcaça do motor | | 1 |
| 21 | 3860096 | Parafuso da carcaça | | 1 |
| 22 | 094000006 | Rolamento do eixo virabrequim | | 2 |
| 23 | 13105010 | Junta da carcaça | | 1 |
| 24 | 094000099 | Retentor da carcaça | | 2 |
| 25 | 094000101R | Parafuso do cilindro | | 4 |
| 26 | 3833073 | Arruela | | 4 |
| 27 | 3023008R | Pino união da carcaça | | 2 |
| 28 | 3916005 | Arruela inferior do descarga | | 1 |
| 29 | 3819006 | Arruela de pressão | | 1 |
| 30 | 3801010R | Parafuso fixação presilha | | 1 |
| 31 | 3960030 | Parafuso inferior do descarga | | 2 |
| 32A | 3960069R | Parafuso fixador da abraçadeira | | 1 |
| 32B | 3960032R | Parafuso fixador da abraçadeira | STARK 42 | 1 |

*Q/M: Quantidade por motor

Roçadeiras Stark 37/38/42/44/44FE

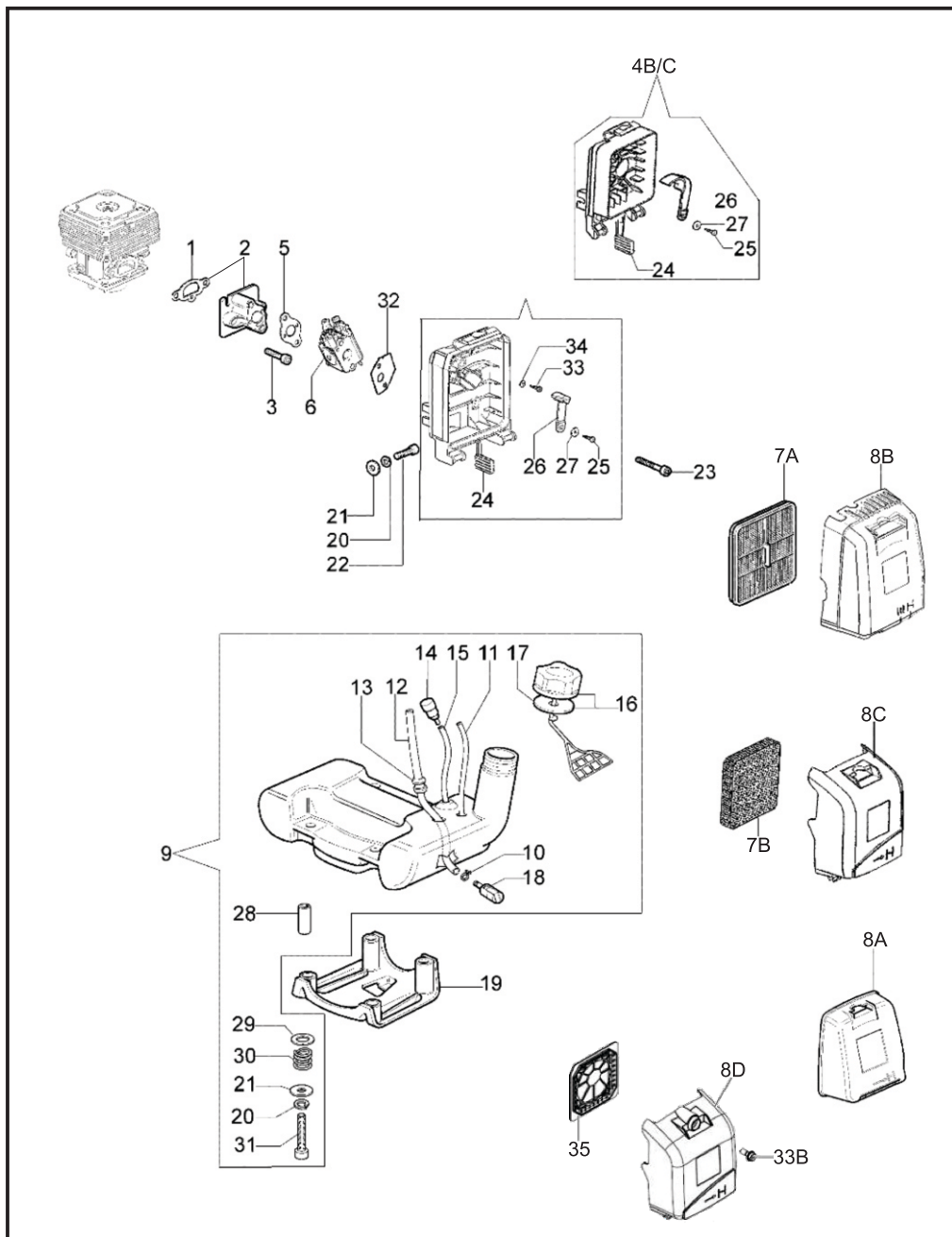


Embreagem / Sistema de partida

| Pos | Código | Descrição | Aplicação | Q/M* |
|-----|------------|---|--------------------|------|
| 1 | 19814100 | Retrátil completo | | 1 |
| 2 | 19312120 | Punho de arranque | | 1 |
| 3 | 56520087 | Corda do retrátil | | 1 |
| 4 | 3801010R | Parafuso fixação presilha | | 6 |
| 5 | 3916005 | Arruela inferior descarga | | 4 |
| 6 | 004000132R | Mola do retrátil | | 1 |
| 7 | 56520038 | Carretel do retrátil | | 1 |
| 8 | 10292020 | Arruela carretel retrátil | | 1 |
| 9 | 56520039 | Arrastador retrátil | | 1 |
| 10 | 56520040A | Fixador acionador arrastador | | 1 |
| 11 | 3918020 | Arruela acionador arrastador | | 1 |
| 12 | 61200012R | Cachimbo de vela | | 1 |
| 13 | 61200062R | Arrastador do retrátil | | 1 |
| 14A | 61202039 | Bobina+ volante+ chicote (STARK 42 até 23/01/07) | | 1 |
| 14B | 61250015R | Bobina de ignição (STARK 42(IC) a partir de 23/01/07) | | 1 |
| 15A | 61200042R | Chicote elétrico | STARK 42 | 1 |
| 15B | 12775630 | Chicote elétrico | STARK 37/38/44(FE) | 1 |
| 16 | 3801013 | Parafuso allen M5x20 | | 2 |
| 17 | 3819006 | Arruela de pressão | | 2 |
| 18 | 3912009 | Porca | | 1 |
| 19 | 3818011A | Arruela do volante | | 1 |
| 20A | 19312090 | Volante magnético (STARK 42 a partir de 23/01/07) | | 1 |
| 20B | 61200009AR | Volante magnético (STARK 42 até 23/01/07) | STARK 42 | 1 |
| 21A | 61200059R | Adaptador do tubo | STARK 37/42 | 2 |
| 21B | 61200192R | Adaptador do tubo | STARK 38 | 1 |
| 21C | 4196063 | Adaptador do tubo | STARK 44(FE) | 1 |
| 22 | 3801015 | Parafuso allen | | 2 |
| 23A | 61200060R | Fixador inferior tubo cardã | STARK 42 | 1 |
| 23B | 4196062 | Fixador inferior tubo cardã | STARK 44(FE) | 1 |
| 24 | 3914003 | Porca | | 2 |
| 25A | 4161364 | Adaptador da flange | STARK 37/42 | 1 |
| 25B | 4196038 | Adaptador da flange | STARK 38/44 (FE) | 1 |
| 26A | 4161428 | Adaptador antivibrador | STARK 37/42 | 1 |
| 26B | 4196037 | Adaptador antivibrador | STARK 38/44(FE) | 1 |
| 27 | 3024015 | Anel elástico | | 1 |
| 28 | 61200031AR | Flange da embreagem | | 1 |
| 29 | 3035019 | Rolamento capa da embreagem | | 1 |
| 30 | 3025022 | Anel elástico | | 1 |
| 31A | 61200032R | Capa da embreagem | STARK 37/42 | 1 |
| 31B | 4191030R | Capa da embreagem | STARK 38/44(FE) | 1 |
| 32 | 4191027CR | Parafuso da embreagem | | 1 |
| 33 | 4191028R | Mola da embreagem | | 1 |
| 34 | 4191153AR | Embreagem completa | | 1 |
| 35 | 61200067R | Mola do cachimbo da vela | | 1 |

*Q/M: Quantidade por motor

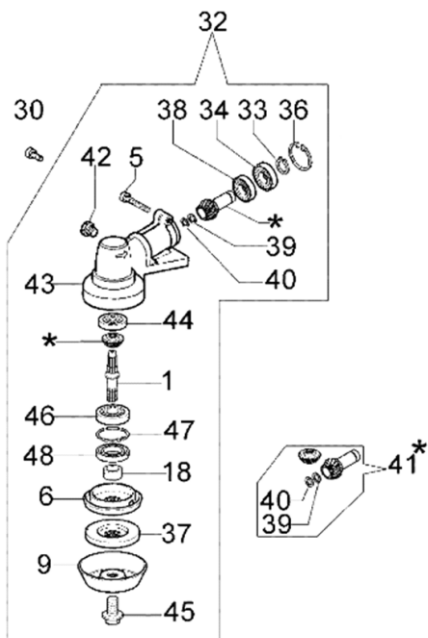
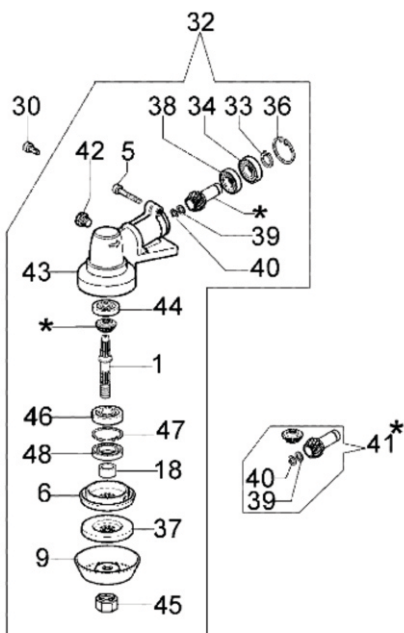
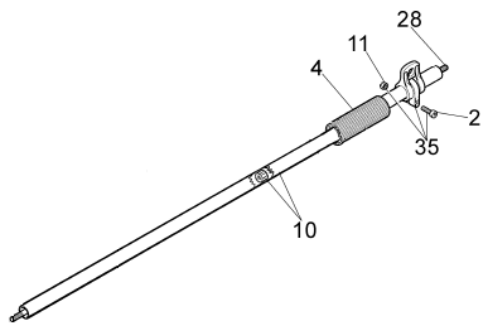
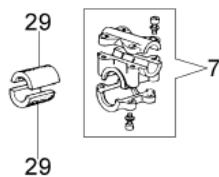
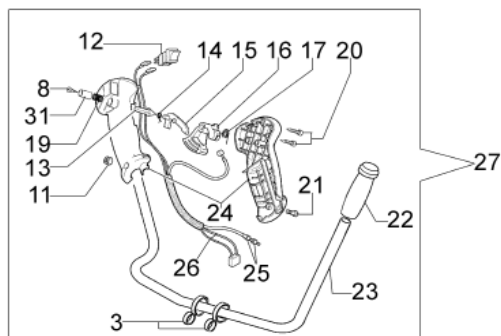
Roçadeiras Stark 37/38/42/44/44FE



| Pos | Código | Descrição | Aplicação | Q/M* |
|-----|------------|---|---------------------|------|
| 1A | 61200196R | Junta coletor / cilindro | STARK 38/44 (FE) | 1 |
| 1B | 13105000 | Junta coletor | STARK 37/42 | 1 |
| 2 | 19311950 | Coletor admissão | | 1 |
| 3 | 3801015 | Parafuso allen | | 2 |
| 4A | 61212062 | Suporte do filtro de ar | STARK 37/38/42 | 1 |
| 4B | 61202063 | Suporte do filtro de ar | STARK 44 | 1 |
| 4C | 61202064 | Suporte do filtro de ar | STARK 44FE | 1 |
| 5A | 61200019R | Junta coletor | STARK 38/44 (FE) | 1 |
| 5B | 61200021R | Junta coletor / carburador | STARK 37/42 | 1 |
| 6A | 19814420 | Carburador completo WT-869 | STARK 37/38/42/44FE | 1 |
| 6B | 19814423 | Carburador completo WT-870 | STARK 44 | 1 |
| 7A | 61200025AR | Elemento do filtro de ar | STARK 37/38/42/44 | 1 |
| 7B | 14001520 | Elemento do filtro de ar | STARK 44FE | 1 |
| 8A | 61200026R | Tampa do filtro de ar | STARK 37/38/42 | 1 |
| 8B | 61200205R | Tampa do filtro de ar | STARK 44 | 1 |
| 8C | 61330016R | Tampa do filtro de ar | STARK 44FE | 1 |
| 8D | 61330048AR | Tampa do filtro de ar - mod. 2010 | STARK 38/44FE | 1 |
| 9 | 19814390 | Tanque de combustível completo | | 1 |
| 10 | 4098377 | Abraçadeira do filtro de combustível | | 1 |
| 11 | 23508420 | Mangueira de combustível | | 1 |
| 12 | 61200093R | Tubo de combustível | | 1 |
| 13 | 4161211 | Anel passa-tubo | | 1 |
| 14 | 61070011A | Válvula de respiro | | 1 |
| 15 | 23508470 | Mangueira de respiro | | 1 |
| 16 | 61070079R | Tampa do tanque | | 1 |
| 17 | 61070006 | Anel de vedação da tampa do tanque | | 1 |
| 18 | 14001390 | Filtro de combustível | | 1 |
| 19 | 61200057R | Suporte do tanque | | 1 |
| 20 | 3819006 | Arruela de pressão | | 5 |
| 21 | 3918005 | Arruela tanque | | 5 |
| 22 | 3801013 | Parafuso allen M5x20 | | 1 |
| 23 | 10112320 | Parafuso de fixação suporte do filtro | | 2 |
| 24 | 61200024R | Alavanca do afogador | | 1 |
| 25A | 3960069 | Parafuso da abraçadeira | STARK 37/38/42/44FE | 1 |
| 25B | 3960087AR | Parafuso da abraçadeira | STARK 44 | 1 |
| 26A | 61200023R | Alavanca suporte do afogador | STARK 37/38/42/44FE | 1 |
| 26B | 61200204R | Alavanca suporte do afogador | STARK 44 | 1 |
| 27A | 4120070 | Arruela fixação alavanca do afogador | STARK 37/38/42/44FE | 1 |
| 27B | 3918003 | Arruela fixação alavanca do afogador | STARK 44 | 1 |
| 28 | 61200128R | Bucha fixação do tanque | | 4 |
| 29 | 3916008 | Arruela lisa | | 4 |
| 30 | 61200129R | Mola | | 1 |
| 31 | 3801016 | Parafuso allen universal | | 4 |
| 32 | 13105110 | Junta carburador / suporte filtro de ar | STARK 38/44FE | 1 |
| 33A | 3960145R | Parafuso tampa do filtro ar | STARK 44 | 2 |
| 33B | 61330040 | Parafuso tampa do filtro ar - mod. 2010 | STARK 38/44FE | 1 |
| 34 | 3916022R | Arruela alavanca | STARK 44 | 2 |
| 35 | 61330035 | Tela filtro de ar - mod. 2010 | STARK 38/44FE | 1 |

*Q/M: Quantidade por motor

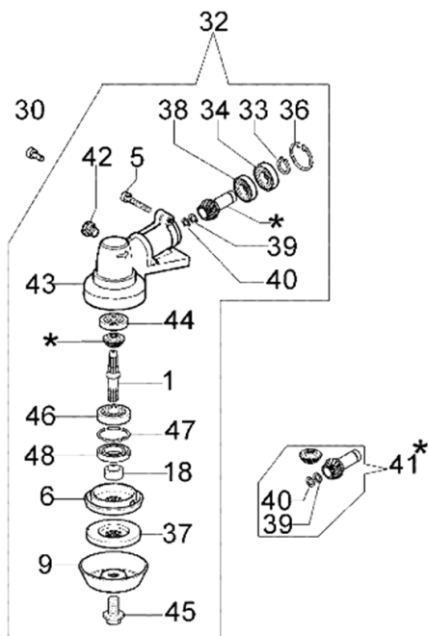
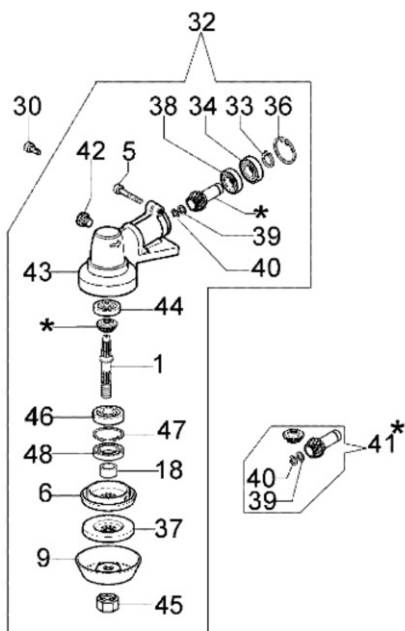
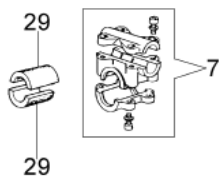
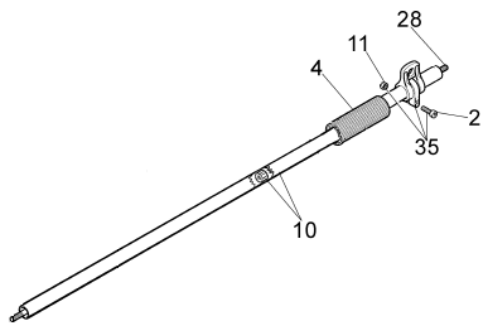
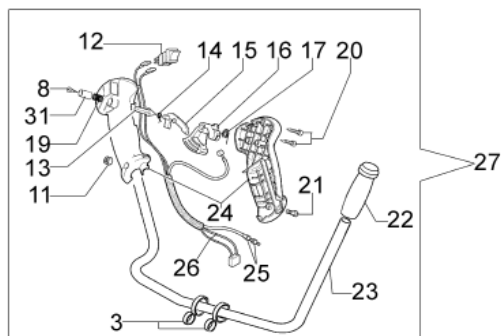
Roçadeiras Stark 37/38/42/44/44FE



Guidão / Caixa de engrenagens

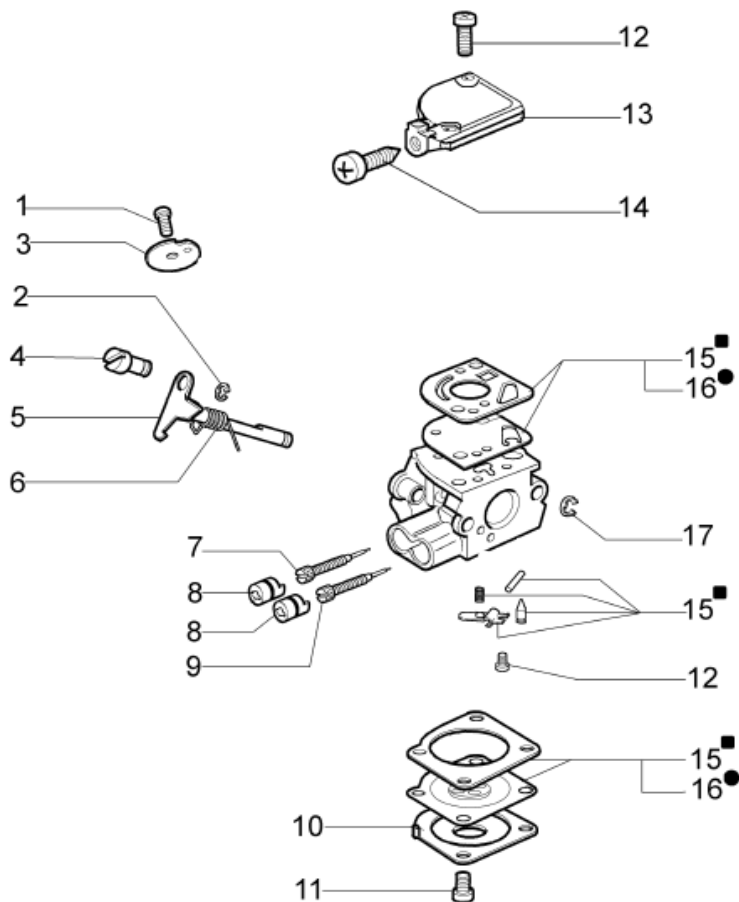
| Pos | Código | Descrição | Aplicação | Q/M* |
|-----|------------|--|---------------------|------|
| 1A | 61250054 | Eixo M10x1.25 (ponta macho) | STARK 37/38/42/44 | 1 |
| 1B | 61040106 | Eixo M8x1.25 (ponta fêmea) | STARK 44(FE) | 1 |
| 2 | 3801015 | Parafuso allen | | 2 |
| 3 | 61170132 | Passador cabo aceleração | | 2 |
| 4A | 4160262B | Manopla | STARK 37/42 | 1 |
| 4B | 4179094A | Manopla | STARK 38/44(FE) | 1 |
| 5 | 3801013 | Parafuso allen M5x20 | | 5 |
| 6 | 61040145R | Flange superior caixa de engrenagem | | 1 |
| 7 | 074000183R | Suporte do guidão | | 1 |
| 8 | 3960021 | Parafuso do botão trava | | 1 |
| 9A | 19500500 | Copeta (para eixo M10) | STARK 37/38/44 | 1 |
| 9B | 4100456R | Copeta (para parafuso M8) | STARK 44FE | 1 |
| 10A | 61202023 | Tubo Ø26 | STARK 37/42 | 1 |
| 10B | 61252049R | Tubo Ø28 | STARK 38/44 | 1 |
| 10C | 4191192 | Tubo Ø28 | STARK 44FE | 1 |
| 11 | 3914003 | Porca do punho | | 8 |
| 12 | 12775610 | Interruptor liga/desliga | | 1 |
| 13 | 4138358 | Trava acelerador | | 1 |
| 14 | 4138360 | Mola alavanca trava acelerador | | 1 |
| 15 | 4174246R | Alavanca trava aceleração | | 1 |
| 16 | 4174245BR | Gatilho do acelerador | | 1 |
| 17 | 4138361 | Mola acelerador | | 1 |
| 18 | 61040066 | Bucha ponteira | | 1 |
| 19 | 4100098 | Mola trava acelerador | | 1 |
| 20 | 3960029 | Parafuso empunhadura | | 2 |
| 21 | 3801016 | Parafuso allen universal | | 1 |
| 22 | 4095032A | Manopla | STARK 37/38/42/44FE | 1 |
| 23A | 61200049R | Guidão | STARK 37/38/42/44 | 1 |
| 23B | 4174187BR | Guidão | STARK 44FE | 1 |
| 24 | 61040131R | Empunhadura | | 1 |
| 25 | 61200047R | Cabo aço acelerador | | 1 |
| 26 | 61200046R | Cabo elétrico | | 1 |
| 27A | 61200048R | Conjunto guidão completo | STARK 37/38/42/44 | 1 |
| 27B | 61200175R | Conjunto guidão completo | STARK 44FE | 1 |
| 28A | 19406470 | Eixo transmissão | STARK 37/42 | 1 |
| 28B | 61200187R | Eixo transmissão | STARK 44 | 1 |
| 28C | 4098116 | Eixo transmissão | STARK 38/44FE | 1 |
| 29A | 072700082R | Amortecedor | STARK 37/42 | 2 |
| 29B | 074000035R | Amortecedor | STARK 38/44(FE) | 2 |
| 30 | 3901008 | Parafuso | | 1 |
| 31 | 4138359 | Trava gatilho do acelerador | | 1 |
| 32A | 61052030BR | Caixa de engrenagem completa Ø26 (fix. parafuso) | STARK 37/42 | 1 |
| 32B | 61250237 | Caixa de engrenagem completa Ø26 (fix. porca) | STARK 37/42 | 1 |
| 32C | 61042032 | Caixa de engrenagem completa Ø28 (fix. parafuso) | STARK 38/44(FE) | 1 |
| 32D | 61250066R | Caixa de engrenagem completa Ø28 (fix. porca) | STARK 38/44(FE) | 1 |
| 33A | 3024012 | Anel elástico | STARK 37/42 | 1 |
| 33B | 3024010 | Anel elástico | STARK 38/44(FE) | 1 |
| 34A | 3035230 | Rolamento | STARK 37 | 1 |
| 34B | 3035023 | Rolamento | STARK 38/44(FE) | 1 |
| 34C | 3035030 | Rolamento | STARK 42 | 1 |
| 35A | 4161619R | Suporte do cinturão | STARK 37/42 | 1 |
| 35B | 4179194R | Suporte do cinturão | STARK 38/44(FE) | 1 |

Roçadeiras Stark 37/38/42/44/44FE



| Pos | Código | Descrição | Aplicação | Q/M* |
|-----|-----------|-------------------------------|--------------------|------|
| 36A | 3025019 | Anel elástico | STARK 37/44(FE) | 1 |
| 36B | 3025018R | Anel elástico | STARK 38 | 1 |
| 37 | 4179089R | Flange da lâmina | | 1 |
| 38A | 3034008 | Rolamento | STARK 37/42 | 1 |
| 38B | 3035040R | Rolamento | STARK 38/44/44(FE) | 1 |
| 39 | 4138311A | Arruela fixação engrenagem | | 1 |
| 40 | 3025009 | Anel caixa de engrenagem | | 1 |
| 41A | 61040132 | Conjunto pinhão completo | STARK 37/42 | 1 |
| 41B | 19814090 | Conjunto pinhão completo | STARK 38/44(FE) | 1 |
| 42 | 61040071 | Bujão da caixa de engrenagem | | 1 |
| 43A | 61050013R | Caixa de engrenagem | STARK 37/42 | 1 |
| 43B | 61040144 | Caixa de engrenagem | STARK 38/44(FE) | 1 |
| 44 | 3034218 | Rolamento caixa de engrenagem | | 1 |
| 45A | 61110075R | Porca da lâmina | STARK 37/38/42/44 | 1 |
| 45B | 61040074 | Parafuso da lâmina | STARK 44(FE) | 1 |
| 46A | 3034012 | Rolamento inferior do eixo | STARK 37/38/44(FE) | 1 |
| 46B | 10401890 | Rolamento inferior do eixo | STARK 42 | 1 |
| 47 | 3025022 | Anel elástico | | 1 |
| 48 | 3050018 | Retentor | | 1 |

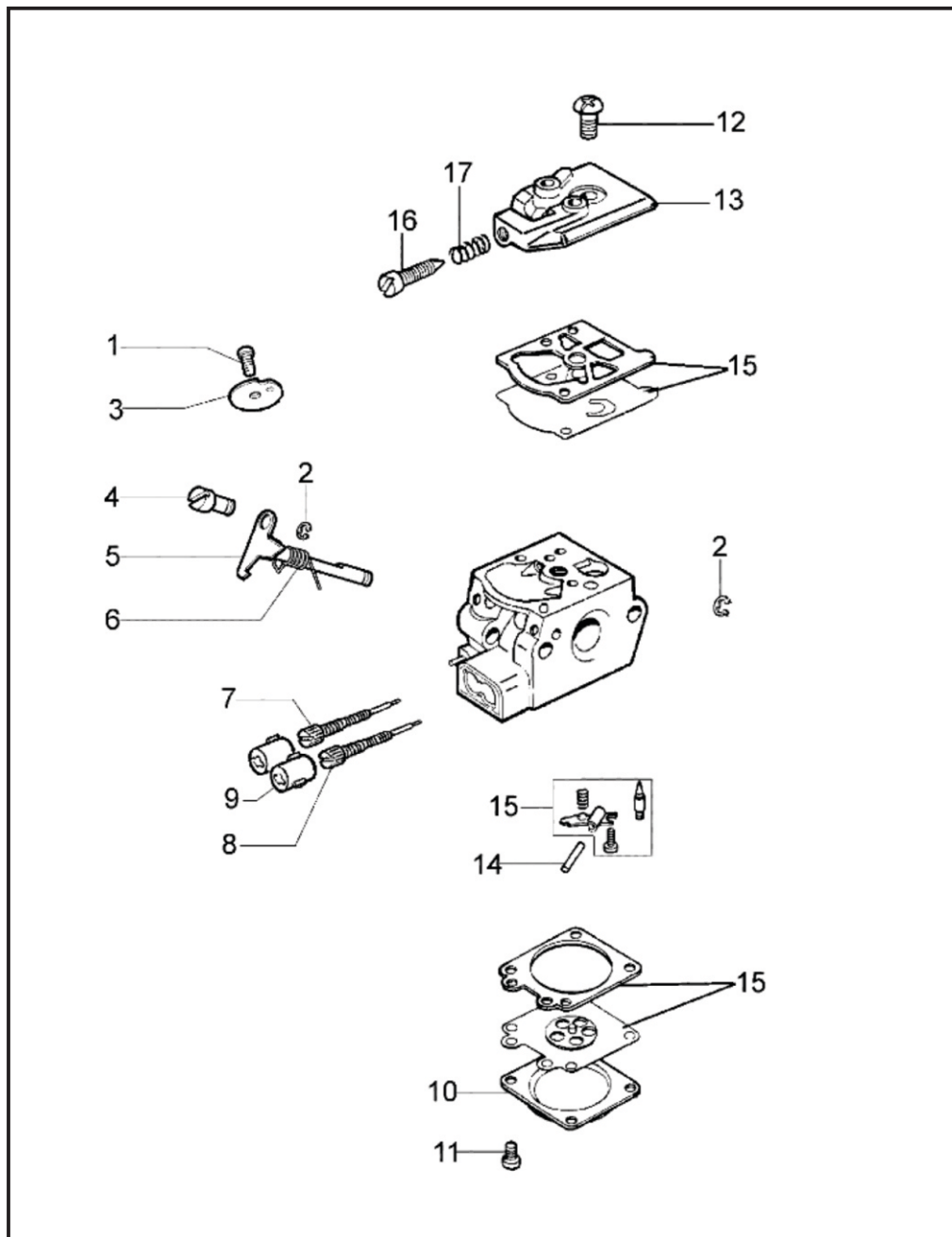
*Q/M: Quantidade por motor



| Pos | Código | Descrição | Q/M* |
|-----|----------|-----------------------------|------|
| 1 | 2318388 | Parafuso da borboleta | 1 |
| 2 | 2318387 | Trava do eixo do acelerador | 1 |
| 3 | 19406510 | Borboleta do acelerador | 1 |
| 4 | 2318412 | Pino engate cabo de aço | 1 |
| 5 | 2318689 | Eixo do acelerador | 1 |
| 6 | 2318528 | Mola do eixo do acelerador | 1 |
| 7 | 2318696 | Parafuso de regulagem H | 1 |
| 8 | 2318687 | Tampa da agulha | 2 |
| 9 | 10112210 | Parafuso regulagem L | 1 |
| 10 | 2318880 | Tampa inferior | 1 |
| 11 | 2318522 | Parafuso | 2 |
| 12 | 10112380 | Parafuso da tampa superior | 2 |
| 13 | 2320052 | Tampa superior | 1 |
| 14 | 2318876 | Agulha | 1 |
| 15 | 2318886 | Reparo do carburador | 1 |
| 16 | 2318885 | Kit diafragma e junta | 1 |
| 17 | 2318535 | Anel | 1 |

*Q/M: Quantidade por motor

Roçadeiras Stark 37/38/42/44/44FE

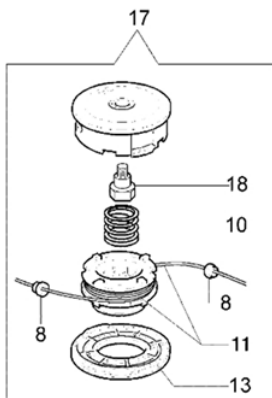
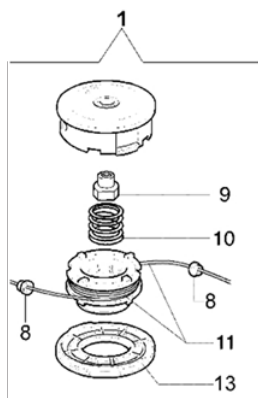
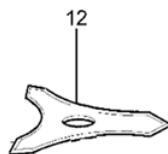
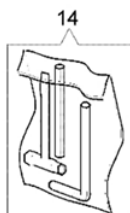
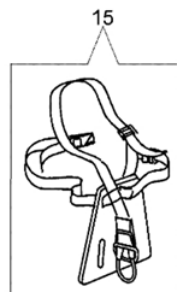
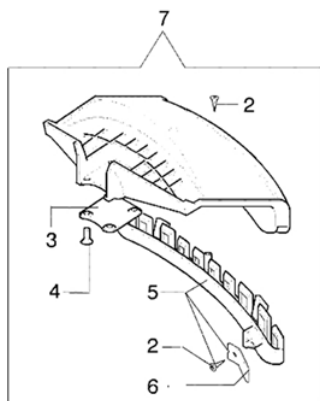


Carburador WT-869 a partir de 01/10/2007

| Pos | Código | Descrição | Aplicação | Q/M* |
|-----|-----------|----------------------------------|---------------------|------|
| 1 | 50010141 | Parafuso borboleta do carburador | | 1 |
| 2 | 095000164 | Anel elástico | | 2 |
| 3A | 072700211 | Borboleta aceleração | STARK 37/38/42/44FE | 1 |
| 3B | 19406080 | Borboleta aceleração | STARK 44 | 1 |
| 4 | 2318211 | Parafuso fixador cabo de aço | | 1 |
| 5A | 2318737 | Eixo borboleta carburador | STARK 37/38/42/44FE | 1 |
| 5B | 2318786 | Eixo borboleta carburador | STARK 44 | 1 |
| 6A | 072700347 | Mola eixo borboleta carburador | STARK 37/38/42/44FE | 1 |
| 6B | 094600208 | Mola eixo borboleta carburador | STARK 44 | 1 |
| 7A | 2318837 | Parafuso regulagem H | STARK 37/38/42/44FE | 1 |
| 7B | 2318736 | Parafuso regulagem H | STARK 44 | 1 |
| 8A | 2318697 | Parafuso regulagem L | STARK 37 | 1 |
| 8B | 10111960 | Parafuso regulagem L | STARK 38/44FE | 1 |
| 8C | 2318687 | Parafuso regulagem L | STARK 42 | 1 |
| 8D | 2318631 | Parafuso regulagem L | STARK 44 | 1 |
| 9 | 2318687 | Tampa parafuso regulagem | STARK 44 | 2 |
| 10 | 2318191 | Tampa do carburador | | 1 |
| 11 | 035000162 | Parafuso tampa inferior | | 4 |
| 12A | 003300202 | Parafuso | STARK 37 | 1 |
| 12B | 003300197 | Parafuso tampa superior | STARK 38/44(FE) | 1 |
| 13A | 19406500 | Tampa superior | STARK 37/38/44FE | 1 |
| 13B | 50050107 | Tampa superior | STARK 44 | 1 |
| 14 | 003300201 | Pino de acionamento agulha | STARK 38/44(FE) | 1 |
| 15 | 094600209 | Kit reparo | | 1 |
| 16A | 2318631 | Parafuso regulagem L | STARK 37/38/42/44FE | 1 |
| 16B | 074000240 | Parafuso regulagem L | STARK 44 | 1 |
| 17 | 094600148 | Mola retorno | STARK 38/44(FE) | 1 |

*Q/M: Quantidade por motor

Roçadeiras Stark 37/38/42/44/44FE



| Pos | Código | Descrição | Aplicação | Q/M* |
|-----|-----------|---------------------------|--------------------|------|
| 1 | 61112059A | Cortador de nylon Ø3.0mm | STARK 37/38/42/44 | 1 |
| 2 | 3960040 | Parafuso | | 2 |
| 3 | 4174278 | Chapa de fixação protetor | | 1 |
| 4 | 3802004BR | Parafuso fixação protetor | | 4 |
| 5A | 4174283 | Proteção | STARK 37/38/42 | 1 |
| 5B | 4179113 | Proteção | STARK 44(FE) | 1 |
| 6 | 4174275 | Lâmina corta nylon | | 1 |
| 7A | 4192048 | Protetor completo | STARK 38/42 | 1 |
| 7B | 61042035 | Protetor completo | STARK 37/44 | 1 |
| 7C | 61042036 | Protetor completo | STARK 44FE | 1 |
| 8 | 10901600 | Bucha cortador borracha | STARK 37/38/44 | 2 |
| 9 | 61110076 | Porca fixação disco nylon | STARK 37/38/44 | 1 |
| 10 | 4199004 | Mola | STARK 37/38/44 | 1 |
| 11 | 19214200 | Bobina do fio de nylon | STARK 37/38/44 | 1 |
| 12 | 4095673R | Lâmina de corte 3 pontas | STARK 37/38/42/44 | 1 |
| 13 | 4199035R | Tampa cortador nylon | STARK 37/38/44 | 1 |
| 14 | 61052031 | Bolsa de ferramentas | | 1 |
| 15 | 61200106R | Cinto completo | | 1 |
| 16 | 4095675AR | Lâmina de corte 2 pontas | STARK 44FE | 1 |
| 17 | 4199039 | Cortador de nylon Ø3.0mm | STARK 37/42/44(FE) | 1 |
| 18 | 4199008 | Parafuso central | STARK 42/44(FE) | 1 |

*Q/M: Quantidade por motor