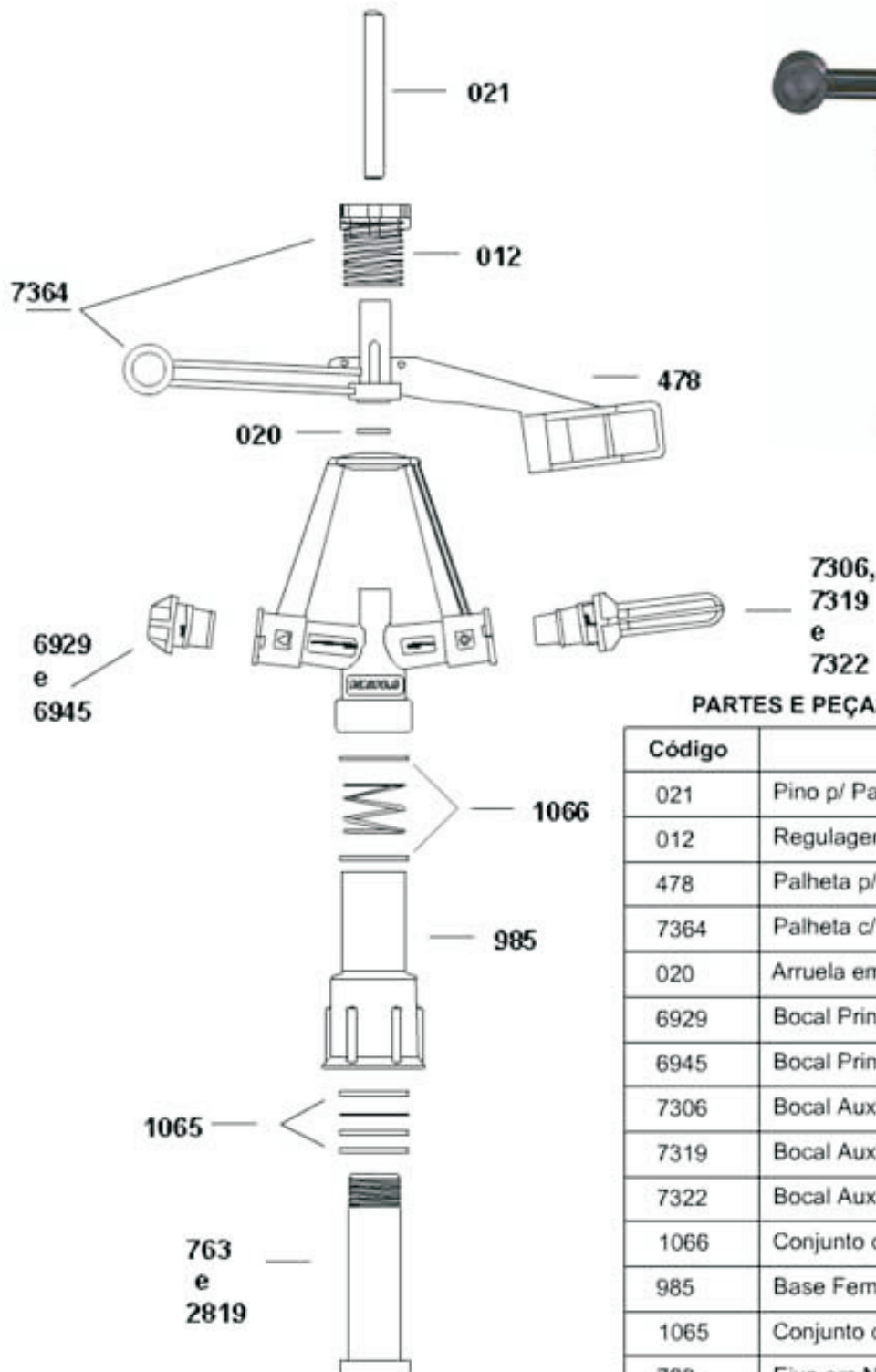


### MANUTENÇÃO

NY 7 ER - Eixo em Nylon

NY 7 ERL - Eixo em Lão



PARTES E PEÇAS ASPERSOR NY 7 ER/ERL

Código	Descrição
021	Pino p/ Palheta Aspersor NY
012	Regulagem c/ Mola Aspersor NY
478	Palheta p/ Aspersor NY 7
7364	Palheta c/ Regulagem p/ Aspersor NY 7
020	Arruela em nylon p/ Palheta Aspersor
6929	Bocal Principal Curto T ER Verde-DN-3,00mm
6945	Bocal Principal Curto T ER Azul-DN-4,60mm
7306	Bocal Auxiliar ER Amarelo-DN3,80mm
7319	Bocal Auxiliar ER Vermelho-DN-4,00mm
7322	Bocal Auxiliar ER Cinza-DN-4,30mm
1066	Conjunto de Proteção p/ Eixo Aspersor-ER/ERL
985	Base Femea 1" Preta p/ Aspersor ER/ERL
1065	Conjunto de Vedação p/ Eixo Aspersor ER/ERL
763	Eixo em Nylon p/ Aspersor-ER
2819	Eixo em Latão p/ Aspersor-ERL