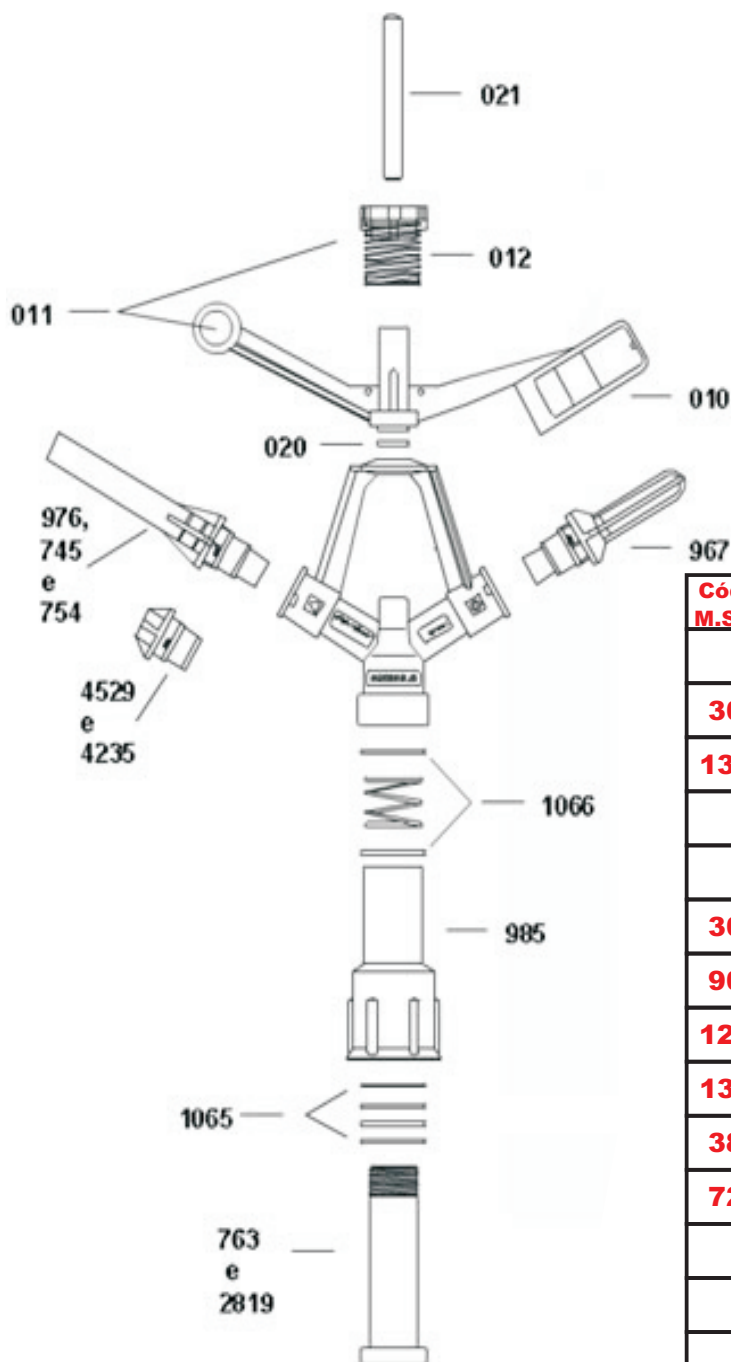


# Aspersor Agropolo NY 30

NY 30 ER - Eixo em Nylon

Ny 30 ERL - Eixo em Lão

## MANUTENÇÃO



PARTES E PEÇAS ASPERSOR NY 30 ER/ERL

Código M.Sobral	Codigo	Descrição
	021	Pino para palheta aspersor NY 30
<b>3020</b>	012	Regulagem c/ mola p/ Aspersor NY 30
<b>13343</b>	010	Palheta p/ Aspersor NY 30
	011	Palheta c/ Regulagem p/ Aspersor NY 30
	020	Arruela em nylon p/ Palheta Aspersor
<b>3018</b>	976	Bocal Principal Longo ER Verde-DN-5,00mm
<b>9096</b>	745	Bocal Principal Longo ER Vermelho-DN-6,20mm
<b>12574</b>	754	Bocal Principal Longo ER Azul-DN-7,10mm
<b>13126</b>	4529	Bocal Principal Curto ER Vermelho-DN-4,00mm
<b>3874</b>	4235	Tampão curto ER Preto
<b>7208</b>	967	Bocal Auxiliar ER Preto -DN-4,60mm
	1066	Conjunto de Proteção p/ Eixo Aspersor- ER/ERL
	985	Base femea 1"Preta p/ Aspersor ER/ERL
	1065	Conjunto de Vedação p/ Eixo Aspersor ER/ERL
	763	Eixo em nylon p/ Aspersor -ER
<b>9477</b>	2819	Eixo em Latão p/ Aspersor-ERL