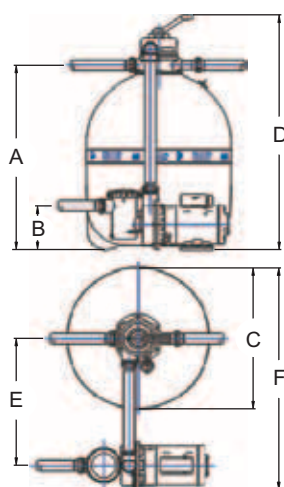


### Tabela de Seleção

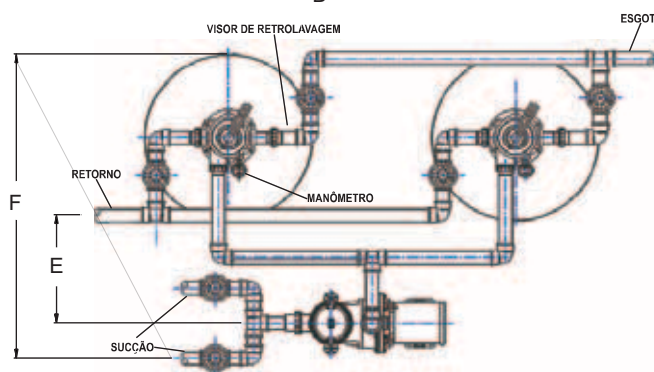
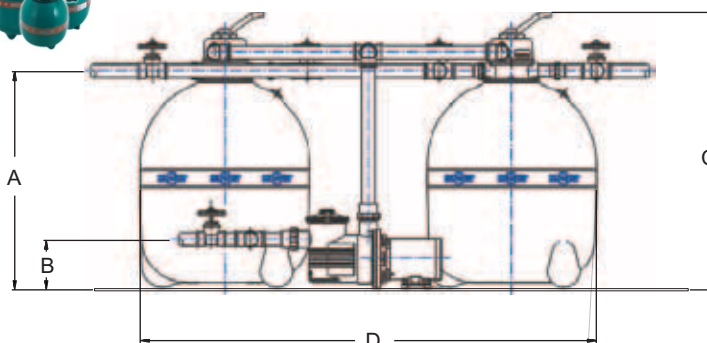
| MODELO        | Ø cm  | Área Filtrante m <sup>2</sup> | Bomba PF PRÁTICA / Auto-escorvante com Pré-Filtro |           |               |                                 |   | Tempo de circulação em horas        |           |      |      | Carga de areia (kg) |      |
|---------------|-------|-------------------------------|---|-----------|---------------|---------------------------------|---|-------------------------------------|-----------|------|------|---------------------|------|
|               |       |                               | MODELO  |           | Potência (cv) | Vazão Nominal m <sup>3</sup> /h | Altura Manométrica Total na Vazão Nominal (mca) | 6                                   | 8         | 10   | 12   |                     |      |
|               |       |                               | Monofásico  | Trifásico |               |                                 |   | Volume da piscina em m <sup>3</sup> |           |      |      |                     |      |
| DFR - 11      | 28    | 0.06                          | PF - 17 M   | --        | 1/4           | 2.2                             | 10.5  | 13.2                                | 17.6      | 22.0 | 26.4 | 14                  |      |
| DFR - 12      | 30    | 0.07                          |   | --        |               |                                 |   | 1/3                                 | 3.8       | 10.3 | 16.2 |                     | 21.6 |
| DFR - 12-4*   |       |                               |   | --        | 1/2           | 7.0                             | 11.2  |                                     |           |      | 22.8 | 30.4                | 38.0 |
| DFR - 15      | 39    | 0.12                          |   | --        |               |                                 |   | 7.0                                 | 11.2      | 24.0 | 32.0 | 40.0                | 48.0 |
| DFR - 15-7*   |       |                               |   | 49        | 0.18          | PF - 17 T                       | 3/4   |                                     |           | 9.8  | 12.0 | 42.0                | 56.0 |
| DFR - 19      | 56    | 0.25                          |   |           |               |                                 |   | PF - 22 M                           | PF - 22 T |      |      | 1 1/2               | 19.6 |
| DFR - 19-10*  |       |                               |   | 61        | 0.29          | PF - 17 M                       | PF - 17 T                                       |                                     |           | 1    | 11.0 |                     |      |
| DFR - 22      | 76    | 0.45                          |   |           |               |                                 |   | PF - 17 M                           | PF - 17 T |      |      | 2                   | 22.0 |
| DFR - 22-11*  |       |                               |   | 0.90      | PF - 22 M     | PF - 22 T                       | 3   |                                     |           | 33.0 | 14.0 |                     |      |
| DFR - 22-22** | 110   | 132.0                         |   |           |               |                                 |   | 140                                 | 140       |      |      |                     |      |
| DFR - 24      | 110.0 | 132.0                         | 160   | 160       |               |                                 |   |                                     |           |      |      |                     |      |
| DFR - 24-13*  | 127.0 | 152.4                         | 160   | 160       |               |                                 |   |                                     |           |      |      |                     |      |
| DFR - 2-24**  | 176.0 | 226.0                         | 320   | 320       |               |                                 |   |                                     |           |      |      |                     |      |
| DFR - 30      | 169.0 | 202.8                         | 240   | 240       |               |                                 |   |                                     |           |      |      |                     |      |
| DFR - 30-18*  | 110.4 | 147.2                         | 240   | 240       |               |                                 |   |                                     |           |      |      |                     |      |
| DFR - 2-30**  | 195.6 | 260.8                         | 480   | 480       |               |                                 |   |                                     |           |      |      |                     |      |

Todos os filtros são equipados com Bombas Dancor PF-PRÁTICA - Válvula seletora = Ø bocais 50mm.  
\* Modelos de Filtro com maior vazão. \*\* Sistema de bateria com 02 tanques

### Dados Dimensionais (mm)



COM DOIS TANQUES



| MODELO       | DIMENSÕES (mm) |     |      |     |      |     |
|--------------|----------------|-----|------|-----|------|-----|
|              | A              | B   | C    | D   | E    | F   |
| DFR - 11     | 403            | 171 | 320  | 604 | 341  | 602 |
| DFR - 12     | 522            |     |      | 723 |      |     |
| DFR - 12-4*  |                |     | 565  | 402 | 766  | 382 |
| DFR - 15     |                |     |      |     |      |     |
| DFR - 15-7*  | 701            |     | 519  | 902 | 441  | 801 |
| DFR - 19     |                |     |      |     |      |     |
| DFR - 19-10* | 748            |     | 581  | 949 | 472  | 863 |
| DFR - 22     |                |     |      |     |      |     |
| DFR - 22-11* | 771            |     | 634  | 972 | 498  | 916 |
| DFR - 24     |                |     |      |     |      |     |
| DFR - 24-13* | 847            | 795 | 1048 | 579 | 1077 |     |
| DFR - 30     |                |     |      |     |      |     |
| DFR - 30-18* |                |     |      |     |      |     |

| FILTRO MODELO Rotomoldado | DIMENSÕES (mm) |     |      |      |     |      |
|---------------------------|----------------|-----|------|------|-----|------|
|                           | A              | B   | C    | D    | E   | F    |
| DFR - 2-22**              | 748            | 190 | 1162 | 949  | 472 | 863  |
| DFR - 2-24**              | 771            |     | 1268 | 972  | 498 | 916  |
| DFR - 2-30**              | 847            |     | 1590 | 1048 | 579 | 1077 |

\*\* Sistema de bateria com dois tanques

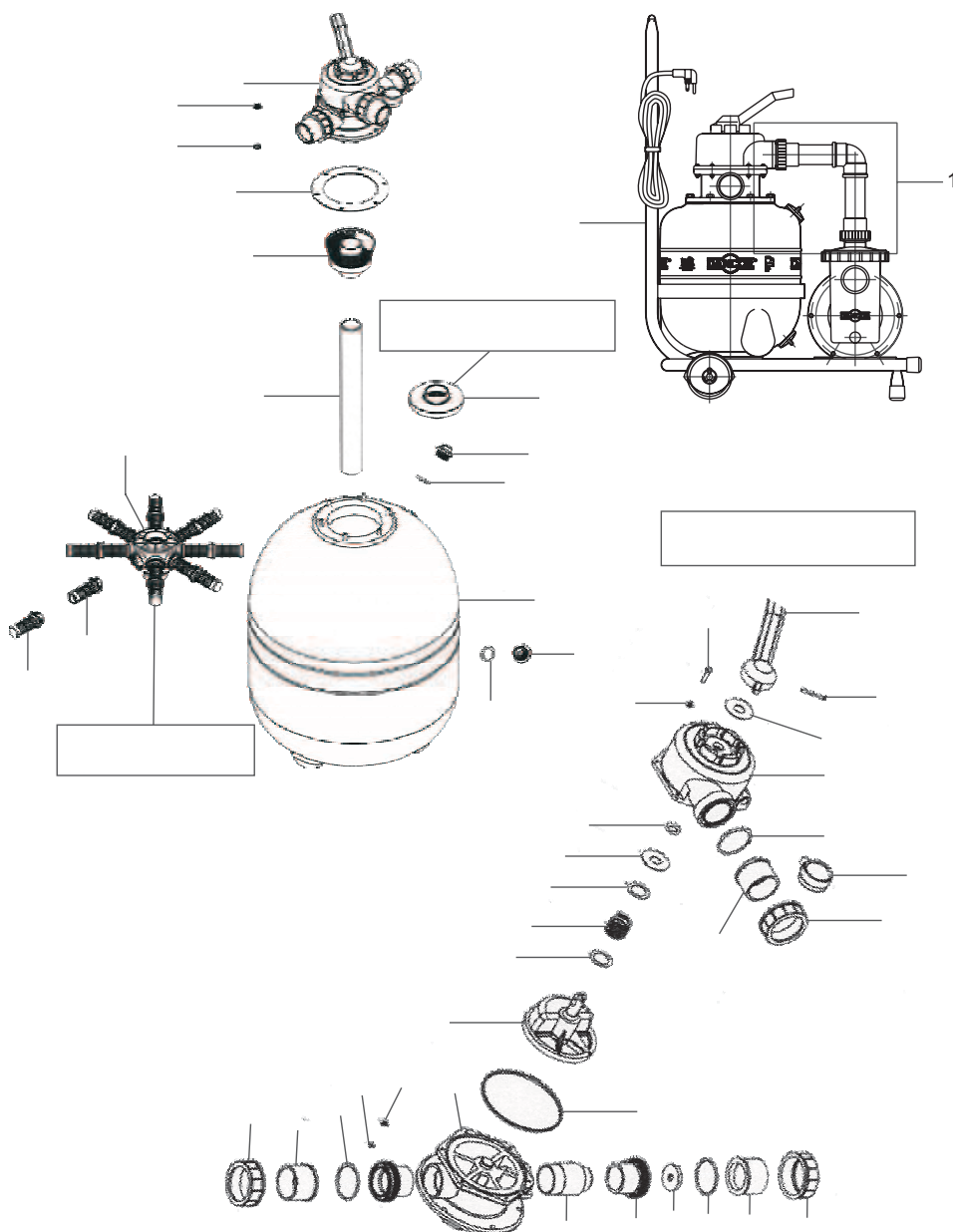
\* Modelo com maior vazão



### Materiais Empregados

- **Composto de:**
  - Válvula seletora de 6 posições de operação, com manômetro de controle e visor de retrolavagem;
  - Tanque produzido pelo processo de rotomoldagem com parafusos prisioneiros em aço inoxidável;
  - Sistema drenante e meio filtrante (areia sílica) projetados segundo a ABNT;
  - Todos os componentes funcionais são confeccionados em termoplástico de engenharia.

### Componentes



| Componentes - Descrição |                               |
|-------------------------|-------------------------------|
| 01                      | Válvula seletora completa     |
| 02                      | Porca sextavada               |
| 03                      | Arruela lisa                  |
| 04                      | Guarnição                     |
| 05                      | Cesto defletor                |
| 06                      | Tubo interno                  |
| 07/08                   | Distribuidor                  |
| 09                      | Bujão para filtro             |
| 10                      | O'ring                        |
| 11                      | Tanque                        |
| 12                      | Prolongador                   |
| 13                      | Extensão                      |
| 14                      | Carrinho para filtro          |
| 15                      | Kit para carrinho             |
| 16                      | Manipulo                      |
| 17                      | Parafuso sextavado com flange |
| 18                      | Arruela lisa                  |
| 19                      | Parafuso Phillips             |
| 20                      | Arruela de deslizamento       |
| 21                      | Tampa da válvula              |
| 22                      | O'ring                        |
| 23                      | Manômetro                     |
| 24                      | Adaptador externo soldável    |
| 25                      | Porca da união                |
| 26                      | O'ring                        |
| 27                      | Arruela                       |
| 28                      | Mola                          |
| 29                      | Seletor                       |
| 30                      | Anel de vedação               |
| 31                      | Porca sextavada               |
| 32                      | Adaptador                     |
| 33                      | Corpo da válvula              |
| 34                      | Visor de retrolavagem         |
| 35                      | Estrangulador de vazão        |