



**Código M. Sobral**

12701	FILT.PISC.SODRAMAR FM-30 CAR C/ 1A
12702	FILT.PISC.SODRAMAR FM-50 C/5A C/BOMBA
12704	FILT.PISC.SODRAMAR FM-60 C/8A C/BOMBA

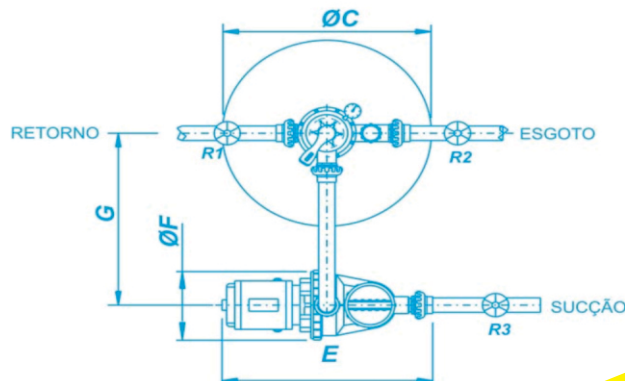
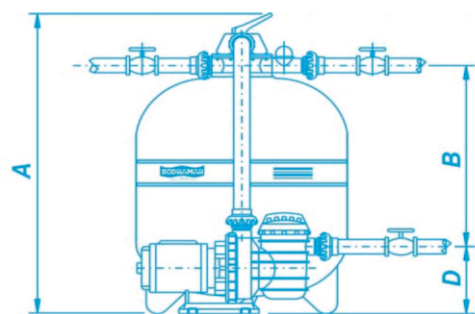
TEMPO DE RECIRCULAÇÃO					MODELO DO FILTRO	POTÊNCIA DA BOMBA	ÁREA DE FILTRAGEM	VAZÃO m <sup>3</sup> /h	CARGA DE AREIA
2h	4h	6h	8h	12h					
VOLUME DA PISCINA (M <sup>3</sup> )									
5	9	14	19	28	<b>FM-25</b>	1/4cv	0.060m <sup>2</sup>	2.346	18Kg
7	15	22	30	45	<b>FM-30</b>	1/4cv	0.071m <sup>2</sup>	3.711	25Kg
11	21	32	43	64	<b>FM-36</b>	1/3cv	0.102m <sup>2</sup>	5.344	40Kg
13	26	40	53	79	<b>FM-40</b>	1/2cv	0.126m <sup>2</sup>	6.597	75Kg
21	41	62	82	124	<b>FM-50</b>	3/4cv	0.196m <sup>2</sup>	10.308	100Kg
30	59	89	119	178	<b>FM-60</b>	1cv	0.283m <sup>2</sup>	14.857	150Kg
35	69	104	138	207	<b>FM-75</b>	1.1/2cv	0.442m <sup>2</sup>	17.282	250Kg
61	123	184	246	368	<b>FM-100</b>	3cv	0.785m <sup>2</sup>	30.708	500Kg

R1	REGISTRO DE RETORNO
R2	REGISTRO DO ESGOTO
R3	REGISTRO DE SUÇÃO

**DIMENSÕES EM MILÍMETROS**

POSIÇÃO	FM-25	FM-30	FM-36	FM-40	FM-50	FM-60	FM-75	FM-100
A	583	735	772	835	950	1000	1140	1140
B	180	330	360	430	520	580	705	705
ØC	330	320	380	420	525	620	770	770
D	220	220	220	220	220	225	220	220
E	520 (BM 25)	520 (BM 25)	560 (BM 33)	560 (BM 50)	580 (BM 75)	640 (BM 100)	640 (BM 150)	-----
F	240	240	240	240	240	240	240	240
G	430	430	460	480	530	580	655	748

**DIMENSÕES**



**SISTEMA COM UM TANQUE**  
(INSTALAÇÃO TÍPICA)